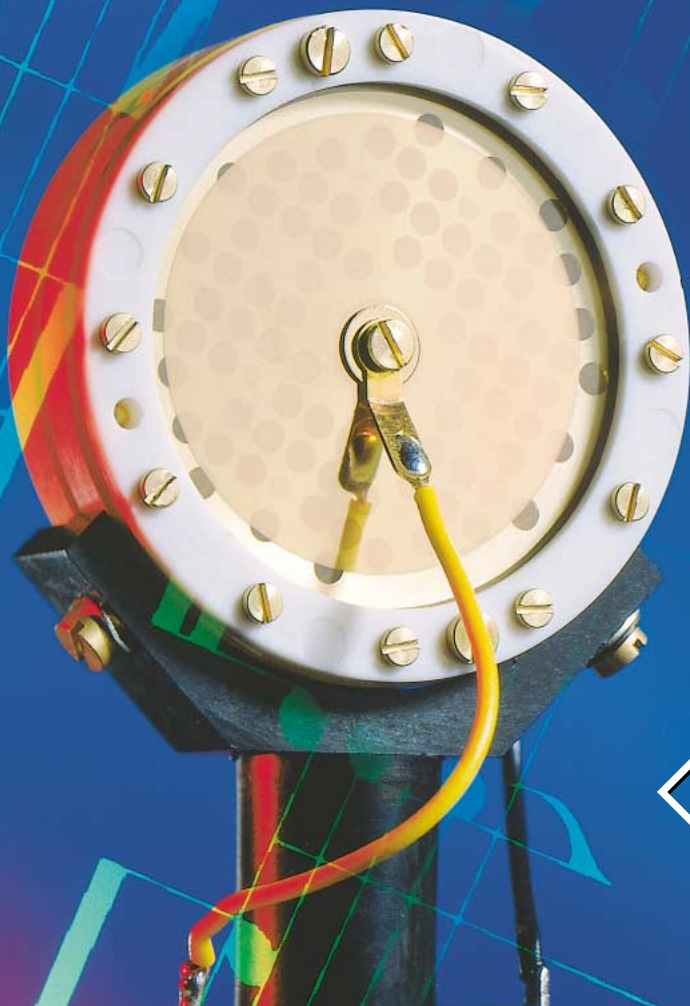


Gerhart Boré / Stephan Peus

# Mikrophone

Arbeitsweise und Ausführungsbeispiele



# ***Mikrophone für Studio- und Heimstudio-Anwendungen***

Arbeitsweise und Ausführungsbeispiele

von Dr.-Ing. Gerhart Boré und Dipl.-Ing. Stephan Peus

Mit freundlicher Empfehlung

**Georg Neumann GmbH | Berlin**



Für die in diesem Buch enthaltenen Angaben wird keine Gewähr hinsichtlich der Freiheit von gewerblichen Schutzrechten (Patente, Gebrauchsmuster, Warenzeichen) übernommen. Auch die in diesem Buch wiedergegebenen Gebrauchsnamen, Handelsnamen und Warenbezeichnungen dürfen nicht als frei zur allgemeinen Benutzung im Sinne der Warenzeichen- und Markenschutz-Gesetzgebung betrachtet werden. Die Verletzung dieser Rechte ist im Rahmen der geltenden Gesetze strafbar und verpflichtet zu Schadenersatz.

4. Auflage 1999

Überarbeitete und erweiterte Fassung eines Beitrages aus dem  
„Taschenbuch der Unterhaltungs-Elektronik 1973“

Alle Rechte vorbehalten

Druck: Druck-Centrum Fürst GmbH, Berlin

Printed in Germany

---

## **Vorwort zur vierten Auflage**

---

Das Mikrofon stellt in jeder elektroakustischen Übertragungskette das erste Glied dar. Mängel, die durch schlechte Eigenschaften oder einen ungünstigen Einsatz der Mikrofone bedingt sind, lassen sich nur selten durch entsprechende Maßnahmen in einem der nachgeschalteten Geräte beheben. Daher ist es zweckmäßig, sich über die Eigenschaften und die Qualitätsmerkmale der verschiedenen Mikrofonarten einen Überblick zu verschaffen.

Diese Arbeit wurde ursprünglich als Beitrag für ein „Taschenbuch der Unterhaltungselektronik“ geschrieben. Sie will allen, die sich beruflich oder privat mit dem Aufnehmen und Übertragen von Schall beschäftigen oder sich dafür interessieren, Grundkenntnisse über das Mikrofon und seine Arbeitsweise vermitteln und ihnen damit helfen, ihre Mikrofone sinnvoll einzusetzen.

Spezielle Kenntnisse auf diesem Gebiet werden nicht vorausgesetzt.

Der Leser erfährt, welche Mikrofonarten es gibt und durch welche Merkmale die wichtigsten Gattungen gekennzeichnet sind. Nach einigen für alle Mikrofontypen gültigen Gesichtspunkten werden das Kondensator- und das dynamische Mikrofon etwas ausführlicher besprochen.

Die vierte Auflage wurde vor allem bezüglich neuerer Mikrofonentwicklungen und überarbeiteter Normen entsprechend aktualisiert. Insgesamt ist aber bewußt der Charakter dieses „Boré-Büchleins“ beibehalten worden. Dieses kleine Kompendium hat bereits Generationen von Studenten der Tontechnik und viele an der Aufnahmetechnik Interessierte begleitet und wichtige Grundlagen nahe gebracht. Wir hoffen, daß es auch künftig bei der Beschäftigung und Arbeit mit Mikrofonen Hilfe und Anregung sein kann.

Für wertvolle Hinweise und Ergänzungen dankt der Verfasser M. Schneider.

S. Peus

Dr.-Ing. Gerhart Boré studierte in München und Aachen Elektrotechnik und war von 1956 bis 1982 bei der Georg Neumann GmbH als Mikrofonentwickler tätig.

Dipl.-Ing. Stephan Peus studierte an der TU Berlin Elektrotechnik und Akustik und ist seit 1971 bei der Georg Neumann GmbH in der Mikrofonentwicklung tätig, die er seit vielen Jahren leitet.



---

## **Inhalt**

---

<b>Kapitel</b>	<b>Seite</b>
1. Begriffe zum Kennzeichnen der Mikrophoneigenschaften .....	9
2. Einteilung der Mikrophone .....	9
3. Grundsätzliches über Mikrophone .....	11
3.1 Druck-Empfänger .....	11
3.2 Druckgradienten-Empfänger .....	11
3.2.1 Verhalten der Druckgradienten-Empfänger im ebenen Schallfeld .....	12
3.2.2 Verhalten der Druckgradienten-Empfänger im Kugelschallfeld .....	14
3.2.3 Nierencharakteristik .....	16
3.2.4 Breite Niere, Hyper- und Supernieren-Charakteristik .....	18
3.3 Einfluß der Mikrophon-Abmessungen .....	20
3.3.1 Druckmikrophone .....	20
3.3.2 Achter- oder Nierencharakteristik .....	21
3.3.3 Freifeld- und Diffusfeld-Frequenzgang .....	22
4. Dynamische Mikrophone .....	26
4.1 Bändchenmikrophone mit Achtercharakteristik .....	28
4.2 Bändchenmikrophon als Druckempfänger (Kugelcharakteristik) .....	29
4.3 Bändchenmikrophone mit Nierencharakteristik .....	29
4.4 Tauchspulmikrophone als Druckempfänger .....	29
4.5 Tauchspulmikrophone mit Nierencharakteristik .....	30
5. Kondensatormikrophone .....	32
5.1 Kapazitive Druckmikrophone .....	32
5.2 Kapazitive Druckgradienten-Mikrophone .....	33
5.3 Kondensatormikrophone mit Nierencharakteristik .....	33
5.4 Kondensatormikrophone mit symmetrisch aufgebauten Kapseln .....	34
5.5 Die Niederfrequenzschaltung .....	36

<b>Kapitel</b>	<b>Seite</b>
5.5.1 Das Einstellen verschiedener Richtcharakteristiken .....	37
5.6 Elektret-Mikrofonkapseln .....	38
5.7 Der Mikrophonverstärker .....	39
5.7.1 Transformatorlose Mikrophone .....	42
5.8 Die Hochfrequenzschaltung .....	43
5.9 Stromversorgung und Anschlußtechnik .....	45
5.9.1 Die Tonaderspeisung .....	45
5.9.2 Die Phantomspeisung .....	46
6. In der Aufnahmepraxis verwendete Mikrophonarten .....	49
6.1 Klein-Mikrophone .....	49
6.2 Mikrophone mit etwas größeren Abmessungen .....	49
6.3 Hand- und Solistenmikrophone .....	49
6.4 Geräuschkompensierte Mikrophone .....	50
6.5 Feste oder flexible Kapselverlängerungen, Aktive Kapseln .....	50
6.6 Mikrophone für die raumbezügliche Stereophonie .....	51
6.7 Mikrophone für die kopfbezügliche Stereophonie .....	54
6.8 Richtrohr-Mikrophone .....	56
6.9 Lavalier- und Ansteck-Mikrophone .....	60
6.10 Drahtlose Mikrophone .....	61
6.11 Grenzflächen-Mikrophone .....	62
7. Einige Gesichtspunkte zur Beurteilung der Übertragungs- und Betriebseigenschaften .....	65
Anhang .....	68

---

## 1. Begriffe zum Kennzeichnen der Mikrophoneigenschaften

---

Begriffe zum Kennzeichnen der Mikrophon-Eigenschaften sind in DIN IEC 268-4 festgelegt. Eine Auswahl dieser Begriffe, die man für das Verstehen der Mikrophon-Datenblätter benötigt, wird im Anhang aufgeführt und kurz erläutert.

---

## 2. Einteilung der Mikrophone

---

Eine Einteilung der Mikrophone kann nach verschiedenen Gesichtspunkten erfolgen:

**Passive Wandler\***) nehmen eine unmittelbare Umwandlung der akustischen in elektrische Energie (und umgekehrt) vor, ohne daß eine elektrische Wirkleistung zugeführt zu werden braucht. Zu dieser Gruppe gehören die dynamischen, magnetischen und piezoelektrischen Mikrophone sowie die Kondensatormikrophone in Niederfrequenzschaltung.

**Aktive Wandler\***) verändern eine zugeführte elektrische Energie im Rhythmus der Schallschwingungen. Das Kohlemikrophon und das Kondensatormikrophon in Hochfrequenzschaltung arbeiten nach diesem Prinzip.

Bei Mikrophonen, die als **Elongationswandler** arbeiten, ist die abgegebene Wechselspannung der Auslenkung der Membran proportional. Das trifft für alle kapazitiven und piezoelektrischen Mikrophone zu. Auch der ohmsche Widerstand der Kohlemikrophone ändert sich etwa proportional zur Membranauslenkung.

Als **Geschwindigkeitswandler** werden alle Magnetfeldwandler bezeichnet, deren Arbeitsweise auf dem Induktionsgesetz beruht. Ihre Ausgangsspannung ist nicht der Auslenkung, sondern der Geschwindigkeit der Membran proportional.

Nahezu alle Mikrophonarten werden je nach Verwendungszweck hergestellt 1. als (vorwiegend) ungerichtete ‚Druckempfänger‘, 2. als ‚Druckgradientenempfänger‘ mit speziellen Richteigenschaften.

\*) Diese Definitionen entstammen der IEC-Publikation 50-08, Abschnitt 15. Sie erscheinen weniger sinnentsprechend als die früher übliche Aufteilung in „Echte Wandler“ und „Steuerwandler“, lehnen sich aber wohl an entsprechende Bezeichnungen der Studientechnik an, wo z.B. einem „aktiven“ Entzerrer elektrische Leistung zugeführt werden muß, während ein „passiver“ Entzerrer ohne Stromquelle auskommt. – Bei Meßgrößenwandlern ist die Unterscheidung „aktiv/passiv“ meist genau umgekehrt.



Alle Mikrophone zeigen ein besonderes Verhalten, wenn ihre Abmessungen in die Größenordnung der Wellenlänge des Schalls kommen oder größer werden als diese. Im folgenden wird dieser Einfluß zunächst vernachlässigt. Er wird später in einem besonderen Abschnitt behandelt.

Einen Überblick über die Einteilung und Einordnung der für die Praxis wichtigsten Mikrophonarten gibt Tabelle 1. Für die Studio- und die Heimstudiotechnik haben vorzugsweise die Kondensator- und die dynamischen Mikrophone Bedeutung bekommen.

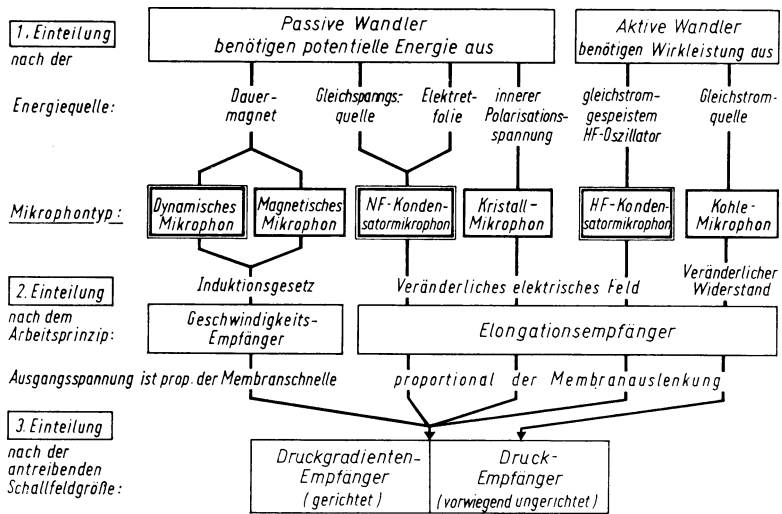


Tabelle 1 Einteilung der Mikrophone

---

### 3. Grundsätzliches über Mikrophone

---

#### 3.1 Druck-Empfänger

Beim Druckempfänger ist nur die Vorderseite der Membran dem Schallfeld ausgesetzt. Die Membran spricht auf alle an ihrer Oberfläche auftretenden Schalldruckschwankungen an, gleichgültig, in welcher Richtung sich die Schallwellen ausbreiten. Druckempfänger besitzen daher keine Richtwirkung und haben „Kugelcharakteristik“.

#### 3.2 Druckgradienten-Empfänger

Diese Mikrophone besitzen eine im Längsschnitt achtförmige Richtcharakteristik. Sie sprechen auf den Unterschied der Schalldrücke an, die in jedem Augenblick an zwei wenig voneinander entfernten Punkten A und B im Schallfeld wirksam sind.

Für die in Abb. 1 gewählte Lage dieser Punkte ergeben unter  $0^\circ$  und unter  $180^\circ$  eintreffende Schallwellen den größten Druckunterschied und werden bevorzugt aufgenommen. Unter  $90^\circ$  einfallender Schall dagegen trifft gleichzeitig und gleichstark in A und B ein und ruft daher keine Druckdifferenz hervor. Der Feldübertragungsfaktor  $B_F$  solcher Mikrophone gehorcht dem Gesetz

$$B_F = B_{F_0} \cdot \cos \vartheta$$

$B_{F_0}$  = Feldübertragungsfaktor bei senkrechtem Schalleinfall auf die Membran

$\vartheta$  = Winkel zwischen der Senkrechten auf die Membran und der Schalleinfallrichtung

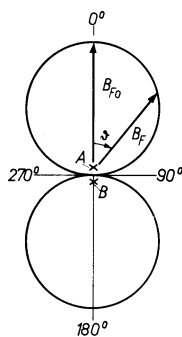


Abb. 1 Achtercharakteristik

Die an den Punkten A und B auftretenden Schalldrücke werden im Mikrofon entweder elektrisch oder mechanisch miteinander verglichen.

Im ersten Fall schaltet man die Ausgangsspannungen zweier gleicher, eng benachbarter Mikrophone gegeneinander. Im zweiten Fall setzt man Vorder- und Rückseite der Membran dem Schallfeld aus und erreicht damit, daß nur der Unterschied, der in jedem Augenblick zwischen den vorn und den hinten angreifenden Kräften besteht, eine Membranbewegung hervorruft. Dem Abstand der Punkte A und B entspricht dann der Weg, den unter  $0^\circ$  oder  $180^\circ$  einfallender Schall um die Membran und ihre Halterung herum bis zur anderen Membranseite zurücklegen muß.

Da jeder im Schallfeld hervorgerufene Druckunterschied sofort eine entsprechende Schallschnelle in der Richtung dieses Druckunterschiedes zur Folge hat, ist die von Druckgradienten-Mikrophenen abgegebene Spannung immer auch der Schallschnelle proportional. Im Ausland werden diese Mikrophone daher auch als Schnelle-Empfänger (Velocity Microphones) bezeichnet. Vorzugsweise sollte diese Bezeichnung aber Mikrophenen vorbehalten bleiben, deren Membran schallweich ist (d.h. eine kleine akustische Impedanz besitzt) und somit weitgehend die Bewegung der Luftteilchen mitmacht.

### **3.2.1 Verhalten im ebenen Schallfeld**

Im annähernd ebenen Schallfeld kommt eine Druckdifferenz zwischen den Punkten A und B nur dadurch zustande, daß gleichstarker Schall beide Punkte mit unterschiedlicher Phasenlage erreicht. Da der Abstand zwischen A und B oft nur wenige Zentimeter beträgt, sind der Phasenwinkel  $\varphi$  und die daraus resultierende Druckdifferenz  $\Delta p$  für große Wellenlängen sehr klein ( $\varphi = 1 \dots 3^\circ$  bei 40 Hz). Sie steigen bei konstantgehaltenem Schalldruck mit der Frequenz an, d.h. der Druckgradient stellt im Gegensatz zum Schalldruck eine zu höheren Frequenzen hin zunehmende Antriebskraft dar.

Abb. 2 soll dies veranschaulichen:

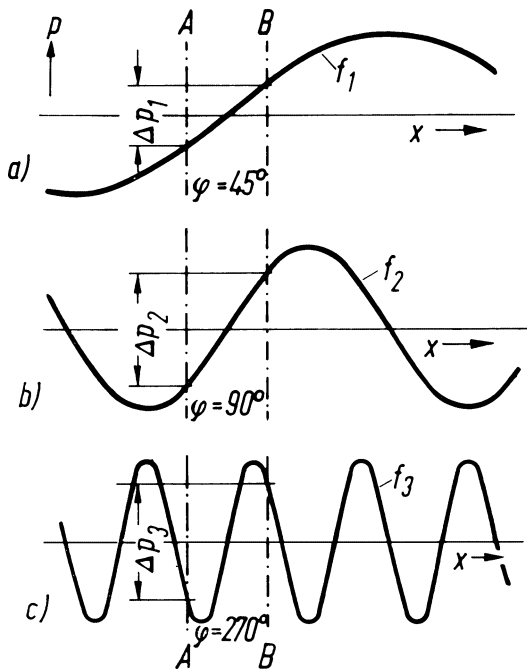


Abb. 2 Zustandekommen von Schalldruckdifferenzen  $\Delta p_1 \dots \Delta p_3$  zwischen zwei Punkten, die den Abstand A–B voneinander haben, bei drei verschiedenen Frequenzen (in ebenen fortschreitenden Schallwellen)

Für einen bestimmten Augenblick ist die Amplitudenverteilung dreier Schallwellen dargestellt, die sich in  $x$ -Richtung ausbreiten. Sie sollen die gleiche Amplitude, aber verschiedene Frequenzen  $f_1 \dots f_3$  besitzen. An den Stellen  $x = A$  und  $x = B$  rufen die drei Wellenzüge unterschiedliche Augenblickswerte des Schalldrucks hervor: In Abb. 2 ergibt sich für die doppelte Frequenz  $f_2$  auch etwa der doppelte  $\Delta p$ -Wert (und damit die doppelte Auslenkkraft auf die Membran) gegenüber  $f_1$ . Praktisch kann der Abstand A–B nicht so klein gemacht werden, daß er für alle Frequenzen des Übertragungsbereiches kleiner als die halbe Schallwellenlänge  $\lambda/2$  bleibt. Oberhalb einer ganz bestimmten, für jeden Mikrophontyp charakteristischen Frequenz  $f_{\text{ü}}$ , für die die Strecke A–B =  $\lambda/2$  und damit  $\varphi = 180^\circ$  ist, wird der für die

Membranbewegung maßgebende Schalldruckunterschied  $\Delta p$  wieder kleiner (Abb. 2 c und Abb. 3).

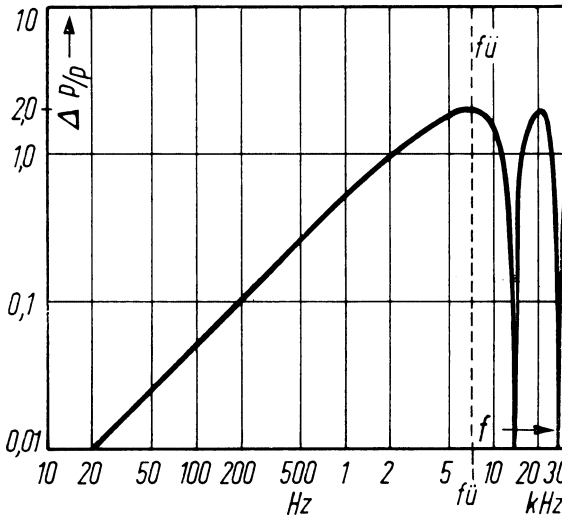


Abb. 3 Frequenzgang des Druckgradienten bzw. der Druckdifferenz  $\Delta p$  zwischen zwei Punkten im ebenen Schallfeld. Abstand der Punkte 25 mm ( $f_{\ddot{u}}$  = Übergangsfrequenz)

Mikrophone, die auch oberhalb der Frequenz  $f_{\ddot{u}}$  befriedigend arbeiten sollen, müssen daher in der Nähe der Übergangsfrequenz  $f_{\ddot{u}}$ , die je nach Mikrophonegröße zwischen 4 und 10 kHz liegt, auf ein anderes Prinzip übergehen: Sie müssen bei den höchsten Frequenzen als Druck- bzw. Interferenzempfänger arbeiten.

### 3.2.2 Verhalten im Kugelschallfeld

Bei Annäherung an eine punktförmige Schallquelle nimmt der Schalldruck proportional  $1/r$  zu ( $r$  = Abstand). Im Kugelschallfeld herrscht daher an den beiden Abtastpunkten A und B eines Druckgradienten-Mikrophons zusätzlich zu dem phasenbedingten noch ein entfernungsabhängiger Schalldruckunterschied (Abb. 4), der durch den unterschiedlichen Abstand  $r_1$  und  $r_2$  beider Punkte von der Schallquelle  $Q$  zustande kommt.

Diese entfernungsabhängige Schalldruck-Differenz ist für alle Frequenzen gleich groß und nicht, wie die phasenbedingte, frequenzabhängig.

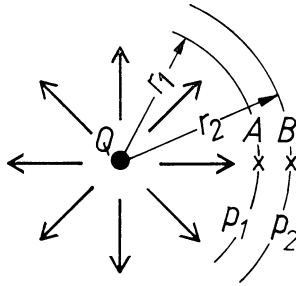


Abb. 4 Kugelschallfeld ( $Q = \text{Schallquelle}$ )

Daher macht sich ihr Einfluß am stärksten bei den tiefen Frequenzen bemerkbar, wo die aus der Phasenverschiebung resultierende Membrankraft am kleinsten ist (Abb. 3). Praktisch folgt daraus, daß Druckgradienten-Mikrophone bei Nahbesprechung die tieffrequenten Anteile verstärkt übertragen. Die Anhebung setzt ein, wenn der Abstand  $r$  von der Schallquelle etwa gleich der Schallwellenlänge ist (Abb. 5).

Für kleine Mikrophone folgt sie der Funktion

$$\frac{e_8}{e_0} = \frac{1}{\cos \alpha}, \text{ wobei } \tan \alpha = \frac{\lambda}{2 \pi r} = \frac{54,14}{f \cdot r}$$

- $e_8$  = Ausgangsspannung eines Druckgradienten-Mikrophons mit Achtercharakteristik,
- $e_0$  = Ausgangsspannung eines unter  $0^\circ$  gleichempfindlichen ungerichteten Mikrophons,
- $r$  = Mikrophonabstand von einer punktförmigen Schallquelle in m,
- $\lambda$  = Wellenlänge in m,
- $f$  = Frequenz in Hz.

Beispiel:

Bei einem Mikrophonabstand  $r = 10 \text{ cm}$  und der Frequenz  $f = 40 \text{ Hz}$  beträgt der Anstieg mit

$$\tan \alpha = \frac{54,14}{40 \cdot 0,1} = 13,5; \quad \alpha = 85,77^\circ; \quad \cos \alpha = 0,074$$

$$\frac{e_8}{e_0} = \frac{1}{0,074} = 13,57 \quad \text{oder} \quad 20 \log 13,57 = 22,65 \text{ dB}$$

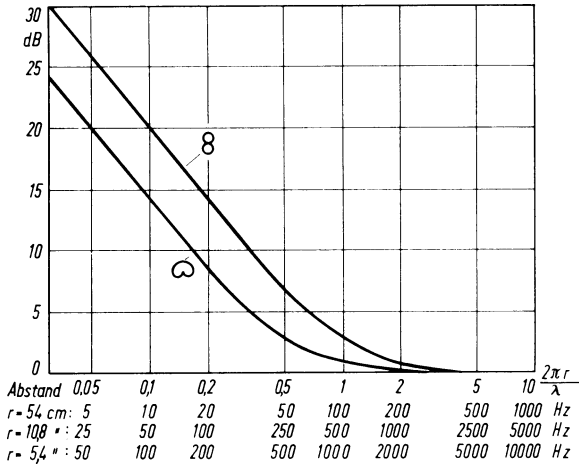


Abb. 5 Anstieg des Feld-Übertragungsmaßes von Druckgradienten-Mikrofonen bei geringem Besprechungsabstand

### 3.2.3 Nierencharakteristik

Besondere Bedeutung hat eine Überlagerung von Kugel- und Achtercharakteristik bekommen. Sie ergibt entsprechend Abb. 6 eine sogenannte Cardi-

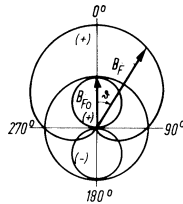


Abb. 6 Nierencharakteristik als Überlagerung von Kugel- und Achtercharakteristik

oide für den Fall, daß beide Anteile für die Null-Grad-Richtung gleichgroß sind. Die Darstellung in Polarkoordinaten gehorcht dem Gesetz

$$B_F = B_{F_0} \cdot (1 + \cos \vartheta)$$

$\vartheta$  = Schalleinfallswinkel,

$B_F$  = Feldübertragungsfaktor,

$B_{F_0}$  = Feldübertragungsfaktor für  $\vartheta = 0^\circ$ , d.h. für Schalleinfall von vorn.

Ein solches Mikrofon zeichnet sich durch seine einseitige Schallaufnahme über einen großen Öffnungswinkel hin aus. Es gibt drei Ausführungsformen:

- Die Ausgangsspannungen von zwei eng benachbarten Einzelsystemen, das eine mit Kugel-, das andere mit Achtercharakteristik, werden zusammengesaltet.
- Ein Teil der Membran ist nur mit seiner Vorderseite, ein anderer Teil ist beidseitig dem Schallfeld ausgesetzt.
- Ein Druckgradienten-Empfänger wird so aufgebaut, daß der Schall über ein akustisches Laufzeitglied zur Rückseite der Membran gelangt. Neuere Cardioid-Mikrophone arbeiten vorzugsweise nach diesem Prinzip.

Hierzu werden die Schalldurchlässe der Gegenelektrode als akustisches Tiefpaßfilter ausgebildet, dessen Gruppenlaufzeit der gewünschten Schall-Laufzeit  $t_1$  durch die Gegenelektrode entspricht und dessen Grenzfrequenz  $f_t$  sicherstellt, daß die Gegenelektrode für hohe Frequenzen gesperrt wird und das Mikrofon in einen einseitig gerichteten Druckempfänger übergeht (vgl. Abschn. 3.2.1 und Abb. 3).

Abb. 7 soll die Wirkungsweise nach c) veranschaulichen. Die Membran sei mit M bezeichnet. H sei eine geeignete Halterung, und L sei eine Anordnung, zu deren Durchlaufen die Schallwellen eine bestimmte Zeit  $t_1$  benötigen.

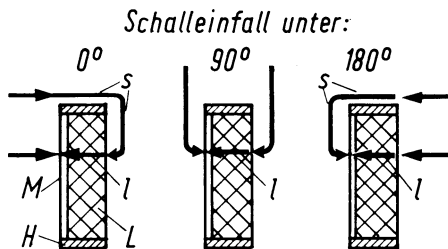


Abb. 7 Zur Wirkungsweise des „Nieren-Mikrophons“ mit akustischem Laufzeitglied

Sorgt man dafür, daß die Zeit  $t_1$  ebensogroß wird wie die Zeit  $t_s$ , die der Schall zum Durchlaufen der Strecke  $s$  benötigt, so ergibt sich mit  $t_s = t_1$  für Schalleinfall unter  $180^\circ$  Phasengleichheit der von vorn und der von hinten auf die Membran einwirkenden Kräfte: Die Membran bleibt in Ruhe. Unter  $0^\circ$  einfallender Schall erfährt auf seinem Wege zur Membran-Rückseite eine Verzögerung um die Zeit  $t_s + t_1$ , unter  $90^\circ$  eintreffender Schall wird um  $t_1$ , also nur um die Hälfte, verzögert. Insgesamt ergibt sich für ein



derartiges Mikrofon mit Laufzeitglied dieselbe Richtcharakteristik, wie sie in Abb. 6 für die Überlagerung aus Kugel- und Achtercharakteristik dargestellt ist.

Die Anhebung der tiefen Frequenzen bei Nahbesprechung setzt, verglichen mit den reinen Druckgradientenempfängern (Achtercharakteristik), eine Oktave tiefer ein (Abb. 5). Sie errechnet sich für von vorn einfallenden Schall zu

$$\frac{e_{\omega}}{e_0} = \sqrt{1 + \frac{\lambda^2}{16 \pi^2 r^2}} = \sqrt{1 + \frac{732}{f^2 \cdot r^2}}$$

$e_{\omega}$  = Ausgangsspannung des Nierenmikrophons,

$e_0$  = Ausgangsspannung eines unter  $0^\circ$  gleichempfindlichen ungerichteten Mikrophons,

$r$  = Mikrofonabstand von einer punktförmigen Schallquelle in m,

$\lambda$  = Wellenlänge in m,

$f$  = Frequenz in Hz.

Beispiel:

Bei einem Mikrofonabstand  $r = 10$  cm und der Frequenz 40 Hz beträgt der Anstieg

$$\frac{e_{\omega}}{e_0} = \sqrt{1 + \frac{732}{40^2 \cdot 0,1^2}} = 6,84 \quad 20 \log 6,84 = 16,7 \text{ dB}$$

### 3.2.4 Breite Niere, Hyper- und Supernieren-Charakteristik

Mikrophone nach Abb. 6 oder 7 werden gelegentlich so dimensioniert, daß von hinten einfallender Schall die Ausgangsspannung nicht völlig zu Null werden läßt. Es ergeben sich unsymmetrische Achtercharakteristiken nach Abb. 8. Sie haben den Vorteil, daß unter  $90^\circ$  einfallender Schall, also seitlich vom Mikrofon postierte Schallquellen, stärker als bei der Nierencharakteristik abgeschwächt werden.

Die Abschwächung beträgt für

Schalleinfall unter	Breite Niere	Niere	Superniere	Hyperniere	Acht
$90^\circ$	2,5 ... 3,5 dB	6 dB	8,7 dB	12 dB	$\infty$
$180^\circ$	6 ... 10 dB	$\infty$	11,5 dB	6 dB	0 dB

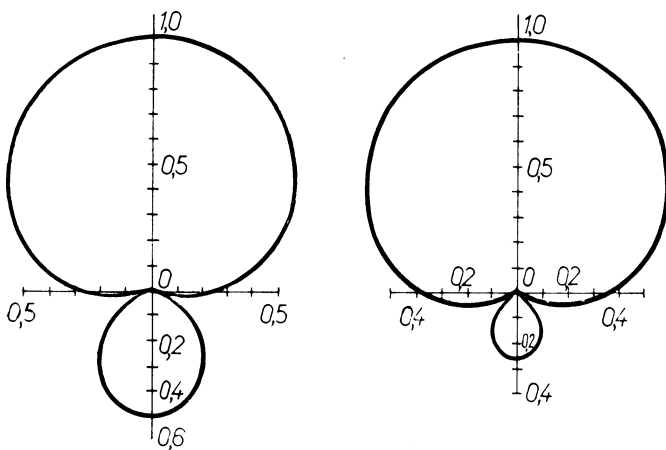


Abb. 8 Hypercardioide (links) und Supercardioide (rechts)

Die Nierencharakteristik ist am günstigsten, wenn hinter dem Mikrofon postierte Schallquellen ausgeblendet werden sollen. Die „Hyperniere“ bevorzugt noch etwas stärker den unter  $0^\circ$ , also genau von vorn einfallenden Schall gegenüber dem etwa gleichstark aus allen Raumrichtungen eintreffenden Schall, vermag also zum Beispiel den Direktschall von einem Sprecher oder Solisten noch etwas mehr gegenüber dem Nachhall-Schall hervorzuheben: „Niere“ und „Acht“ nehmen im diffusen Schallfeld ein Drittel, die „Hyperniere“ nur ein Viertel der Schall-Leistung auf, die ein ungerichtetes Mikrofon übertragen würde, das für Schalleinfall unter  $0^\circ$  den gleichen Übertragungsfaktor besitzt.

Die Größen, durch die die „Superniere“ gekennzeichnet ist, liegen dazwischen. Denkt man sich den Aufnahmeraum durch eine Fläche, in die die Mikrofonmembran einbezogen ist, in einen vorderen und einen hinteren Halbraum geteilt, so stellt die „Superniere“ denjenigen Sonderfall dar, bei dem der Unterschied der aus beiden Halbräumen aufgenommenen Schallanteile am größten ist.

Die „breite Niere“ ist eine Charakteristik zwischen der „Kugel“ und der „Niere“. Sie bietet sich an, wenn über einen größeren Winkel ausgedehnte Schallquellen aufgenommen werden sollen.

Wichtiger als diese Eigenschaft ist es oft für den Anwender, daß er mit dem Richtmikrofon einen größeren Mikrofonabstand wählen darf, ohne daß der Direktschall-Anteil und damit die Durchsichtigkeit und die Prä-

senz leiden. Verglichen mit einem Mikrofon mit Kugelcharakteristik darf der Abstand für die „breite Niere“ das 1,3 ... 1,4fache, für „Niere“ und „Acht“ das 1,7fache, für die „Superniere“ das 1,9fache und für die „Hyper-niere“ das 2fache betragen.

### **3.3 Einfluß der Mikrofon-Abmessungen**

Während der Frequenzumfang des sichtbaren Lichts – in der Ausdrucksweise der Akustik – weniger als eine Oktave beträgt, erstreckt sich der Bereich der hörbaren Schallwellen über nahezu zehn Oktaven. Die Schallwellenlänge in Luft beträgt zum Beispiel

bei 16.000 Hz	2,1 cm
bei 3.200 Hz	10,5 cm
bei 320 Hz	105 cm = 1,05 m
bei 32 Hz	1.050 cm = 10,5 m

Mikrophone, deren Abmessungen von der gleichen Größenordnung wie die Wellenlängen der aufzunehmenden Schallwellen oder größer als diese sind, stellen für die Schallwellen ein Hindernis dar: Auftreffender Schall wird ganz oder teilweise reflektiert. Dabei übt Schall, der senkrecht auf die Membran trifft, je nach der Form des Mikrophons als Folge des Druckstaus eine um bis zu 10 dB größere Kraft auf die Membran aus.

Auf der abgewandten Seite treten Beugungs- und Abschattungseffekte auf. Schräg einfallende Schallwellen treffen nicht gleichzeitig auf alle Teile der Membran, und es ergeben sich von Einfallsrichtung und Frequenz abhängige Interferenz-Auslöschungen. Man nennt daher Mikrophone, die ihre Richt-eigenschaften vorzugsweise derartigen Effekten verdanken, „Interferenz-Empfänger“ (siehe auch Abschnitt 6.8).

Alle durch die Abmessungen des Mikrophons bedingten Wirkungen, insbesondere auch die Richtcharakteristik, sind natürlich frequenzabhängig. Trotzdem gehen die meisten Mikrophone am oberen Ende ihres Übertragungsbereichs in Interferenzempfänger über.

Sie dürften sonst für eine Grenzfrequenz von 16 kHz in allen drei Raumkoordinaten nicht größer als 6 mm sein.

#### **3.3.1 Druckmikrophone**

Bei den Druckmikrophonen wirkt sich dies am stärksten aus: Bei hohen Frequenzen geht ihre Kugelcharakteristik allmählich in eine einseitige Richtcharakteristik und für größere Mikrophone sogar in eine immer schmalere

werdende „Keule“ über (Abb. 9). Gleichzeitig tritt Druckstau für den von vorn kommenden Schall auf, und das Übertragungsmaß des Mikrophons wird für höhere Frequenzen größer.

Im Datenblatt fast aller Druckmikrophone findet sich daher ein Frequenzgang, der bei hohen Frequenzen um einige Dezibel ansteigt.

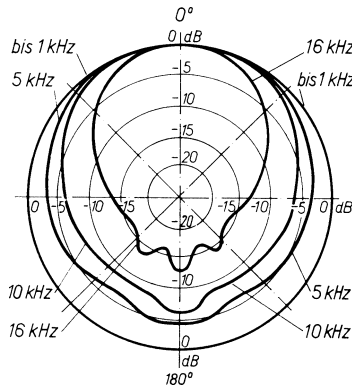


Abb. 9 Richtdiagramm eines Druckmikrophons, das auf der Stimseite eines zylindrischen Körpers mit 21 mm Durchmesser angeordnet ist.

### 3.3.2 Achter- oder Nierencharakteristik

Mikrophone mit Achter- oder Nierencharakteristik können so konstruiert werden, daß sie kaum merklich bei derjenigen Frequenz, bei der der Membrantrieb durch den Druckgradienten entsprechend Abb. 3 sein Maximum erreicht hat, auf die Arbeitsweise des Interferenzempfängers übergehen. Voraussetzung ist, daß der Mikrophon-Durchmesser, die Übergangsfrequenz und die Laufzeit des Schalls um das Mikrophon herum bis zur Membranrückseite (Abb. 7) gut aufeinander abgestimmt sind: In diesem Fall gleicht der zunehmende Druckstau schon etwas unterhalb der Übergangsfrequenz  $f_{\ddot{u}}$  (Abb. 3) die allmähliche Abnahme des Membrantriebs durch den Druckgradienten aus, und oberhalb der Übergangsfrequenz bekommt das Mikrophon durch Interferenz- und Abschattungseffekte eine der Niere bzw. Acht ähnliche ein- oder zweiseitige Richtcharakteristik.

Da die Mikrophone nur in einem verhältnismäßig schmalen Frequenzband als Interferenzempfänger arbeiten, stört es nur wenig, daß die Richtcharakteristik in diesem Bereich frequenzabhängig wird.

### 3.3.3 Freifeld- und Diffusfeld-Frequenzgang

Findet die Schallaufnahme in einem Raum statt, so ist schon für einen verhältnismäßig kurzen Abstand des Mikrophons von der Schallquelle für das Klangbild kaum noch der im freien Schallfeld gemessene 0°-Frequenzgang des Mikrophons, sondern sein Diffusfeld-Frequenzgang maßgebend. Er gilt für den Schall, der annähernd gleichstark aus allen Raumrichtungen auf das Mikrophon trifft.

Man bezeichnet den Abstand von der Schallquelle, für den der Direkt- und der Diffusschall-Anteil gerade gleichgroß sind, als den „Hallradius“. Er ist um so größer, je weniger hallig und je größer der betreffende Raum ist (größeres Volumen  $V$  und kleinere Nachhallzeit  $T$ ) und beträgt

$$r_H = \frac{1,05}{\sqrt{c}} \cdot \sqrt[3]{\frac{V}{T}} = 0,057 \cdot \sqrt[3]{\frac{V}{T}}$$

$c$  = Schallgeschwindigkeit in Luft = 340 m/s.

Bei kleineren Abständen als  $r_H$  überwiegt der Direktschall: Ein hier aufgestelltes Mikrophon sollte einen guten Freifeld-Frequenzgang und eine geeignete Richtcharakteristik haben. Jenseits des Abstandes  $r_H$  überwiegt allseitiger, diffuser Schalleinfall. Der Schalldruckpegel bleibt von hier an im ganzen Raum etwa konstant, und für die Aufnahme ist nur noch der Diffusfeld-Frequenzgang des Mikrophons maßgebend. Mit einem Richtmikrophon vermag man nur noch den kleinen Direktschallanteil, der ja vor den diffusen Schallrückwürfen einen zeitlichen Vorsprung hat und der bei Stereo-Übertragungen für die Richtungsbestimmung wichtig ist, mäßig hervorzuheben.

Für Schallverstärkungsanlagen gilt: Sobald der Mikrophon-Lautsprecher-Abstand größer als der Hallradius gemacht wird, kann man, was oft nicht bedacht wird, den Einsatzpunkt der akustischen Rückkopplung auch durch den Einsatz eines Richtmikrophons nicht heraufsetzen: Der Schall fällt hier ja aus allen Richtungen etwa gleichstark ein.

Man kann den „wirksamen Hallradius“ nur dadurch vergrößern, daß die **Lautsprecher** gerichtet abstrahlen und dabei Richtungen bevorzugen, aus denen weniger Reflexionen zu erwarten sind, wie etwa die vom Publikum besetzten Teile eines Saales.

Übliche Werte für den Hallradius liegen je nach Raumvolumen und Nachhallzeit zwischen 0,5 und 2,5 m.

Von guten Mikrofonen wird heute allgemein gefordert, daß ihr Freifeld- und ihr Diffusfeld-Frequenzgang annähernd parallel verlaufen. Man kann dann durch Verändern des Mikrophonabstandes die sogenannte Hall-Balance, also das Verhältnis von Direktschall und Raum-Nachhall, verändern, ohne daß sich zugleich auch der Frequenzgang ändert.

Diese Forderung wird nur von wenigen Druckgradienten-Mikrofonen wirklich gut erfüllt. Das (im Hallraum meßbare) Diffusfeld-Übertragungsmaß liegt für Mikrophone mit einer exakten Achter- und Nierencharakteristik um 4,8 dB, für Hypercardioid-Mikrophone um 6 dB unter dem Wert des Freifeld-Übertragungsmaßes. Diesen Unterschied bezeichnet man als das „Bündelungsmaß“ des Mikrophons.

DIN 45 500, die sogenannte „deutsche HiFi-Norm“, schreibt im Blatt 5 für alle Richtmikrophone vor, daß das Bündelungsmaß zwischen 250 und 8000 Hz wenigstens 3 dB betragen muß. Außerdem wird noch gefordert, daß die Frequenzgänge für alle von  $0^\circ$  abweichenden Schalleinfallrichtungen zwischen 250 und 8000 Hz einigermaßen parallel ( $\pm 4$  dB) zum Frequenzgang für die  $0^\circ$ -Richtung verlaufen, soweit nicht das jeweilige Feld-Übertragungsmaß 12 dB oder mehr unter dem zugehörigen  $0^\circ$ -Wert liegt. Damit soll erreicht werden, daß seitlich postierte Schallquellen zwar leiser, nicht aber mit anderem Frequenzgang aufgenommen werden.

In Abb. 10 sind Richtdiagramm und Frequenzgänge eines Kondensatormikrophons wiedergegeben, das diese Anforderungen in besonders vollkommener Weise erfüllt.

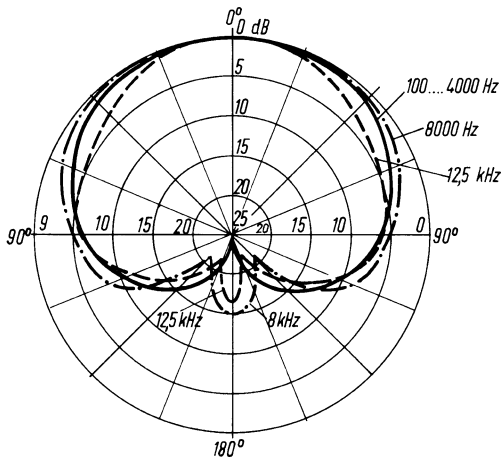
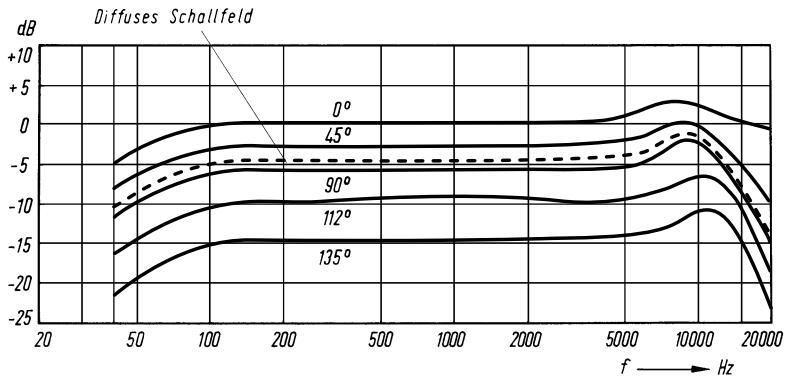


Abb. 10 Frequenzgänge und Richtdiagramme eines kleinen Druckgradienten-Mikrophons mit Nierencharakteristik (KM 184, Neumann)

Bei den Druck-Mikrophonen der üblichen Abmessungen stimmen Freifeld- und Diffusfeld-Frequenzgang niemals überein. Eine Ausnahme bilden hier nur die später im Abschnitt 6.11 besprochenen Grenzflächen-Mikrophone, die wegen ihres (teilweise) extrem kleinen Membrandurchmessers seitlich und senkrecht auftreffenden Schall auch bei höheren Frequenzen etwa gleichstark übertragen.

Den Druckmikrofonen der üblichen Abmessungen gibt man meist einen verhältnismäßig ebenen Diffusfeld-Frequenzgang und nimmt den Anstieg im Freifeld-Frequenzgang in Kauf (Abb. 11): Aufgrund des Richtdiagramms müßte der Diffusfeld-Frequenzgang zu hohen Frequenzen abfallen, weil weniger Schall von hinten aufgenommen wird. Die Abnahme wird aber dadurch kompensiert, daß der von vorn kommende Schall stärker aufgenommen wird.

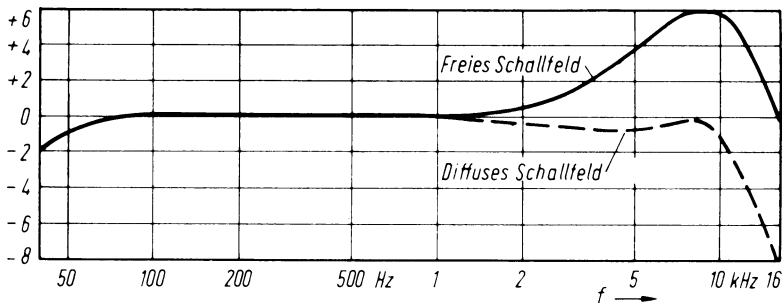


Abb. 11 Frequenzgang eines kleinen Druck-Mikrophons im freien und im diffusen Schallfeld

DIN 45 500 – Blatt 5 – verlangt, daß ungerichtete Mikrophone den seitlich unter  $90^\circ$  einfallenden Schall unterhalb 1 kHz um höchstens 2 dB und zwischen 1 und 6,3 kHz höchstens 8 dB schwächer als die genau von vorn kommenden Schallanteile übertragen dürfen.



---

## 4. Dynamische Mikrophone

---

Dynamische Mikrophone sind Geschwindigkeits-Empfänger und beruhen ihrer Arbeitsweise nach auf dem Induktionsgesetz: Ein Leiter bewegt sich unter dem Einfluß der Schallwellen in einem Magnetfeld. Die in ihm induzierte EMK ist der Bewegungsgeschwindigkeit des Leiters proportional.

Eine dem Schalldruck proportionale Bewegungsgeschwindigkeit wird in Systemen hervorgerufen, die der Bewegung der Luftteilchen ohne Frequenzgang zu folgen vermögen, also im wesentlichen nur reibungsgehemmt sind. Die Membranresonanz der dynamischen Druckmikrophone wird daher in die Mitte des Übertragungsbereichs gelegt und stark bedämpft.

Dynamische Richtmikrophone, die auf den Druckgradienten oder die Schallschnelle ansprechen, also entsprechend Abb. 3 eine mit der Frequenz zunehmende Kraftwirkung erfahren, müssen, um einen ebenen Frequenzgang zu bekommen, auf dem oberen abfallenden Ast ihrer Resonanzkurve, also oberhalb ihrer mechanischen Resonanzfrequenz betrieben werden. Das heißt: Sie müssen „tiefabgestimmt“ sein und vorwiegend massengehemmt arbeiten.

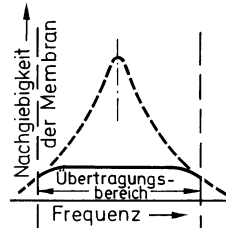
Abb. 12 veranschaulicht diese Verhältnisse und ermöglicht einen Vergleich mit dem im Abschnitt 5 besprochenen Kondensatormikrophon.

Für den Anwender ist es wichtig zu wissen, daß Mikrophone mit einem „tiefabgestimmten“ Membransystem natürlich durch Wind und Körperschall (Trittschall, Griffgeräusche usw.) leichter gestört werden können als solche mit mitten- oder gar hochabgestimmten Membranen.

## Für konstanten Schalldruck.....

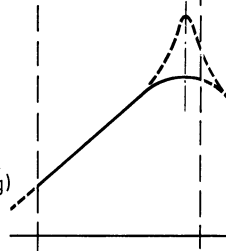
....ist die Schallschnelle  
für alle Frequenzen  
gleichfalls konstant

Dynamische  
Druckmikrophone  
(bewegungsabhängig)  
sind daher „mitten-  
abgestimmt“ und  
reibungsgemmt



....nimmt die Amplitude  
der Luftteilchenbe-  
wegung zu hohen Fre-  
quenzen hin ab

Kondensator-  
Druckmikrophone  
(amplitudenabhängig)  
sind daher  
„hoch abgestimmt“

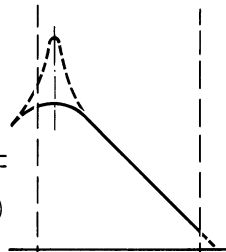


....nimmt der Druckgradient mit der Frequenz zu

Daher....

....nimmt auch die Teil-  
chen-Schnelle der  
Luft mit der Frequenz  
zu

Dynamische  
Druckgradienten-  
mikrophone  
(bewegungsabhängig)  
sind daher  
„tief abgestimmt“



....bleibt die Amplitude  
der Luftteilchenbe-  
wegung bei allen  
Frequenzen gleichgroß

Kondensator-  
Druckgradienten-  
mikrophone  
(amplitudenabhängig)  
sind daher „mittenab-  
gestimmt“ und rei-  
bungsgemmt

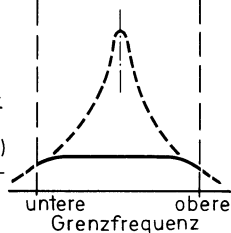


Abb. 12 Gegenseitige Lage von Membranresonanz und Übertragungsbereich bei dynamischen und Kondensatormikrofonen

#### 4.1 Bändchenmikrophone mit Achtercharakteristik

Beim Bändchenmikrofon wirkt das Schallfeld unmittelbar auf den Leiter, ein wenige  $\mu\text{m}$  starkes, zwischen den Polen eines Dauermagneten schwingungsfähig aufgehängtes Aluminiumbändchen, das zum Beispiel 2 ... 4 mm breit und einige Zentimeter lang sein kann. Die sehr kleine Bändchenimpedanz wird durch einen Spezialübertrager, der in das Mikrofon eingebaut ist, auf übliche Werte wie 200 Ohm hinauftransformiert.

Werden beide Seiten des Bändchens dem Schallfeld ausgesetzt, so ergibt sich Achtercharakteristik, und das Mikrofon darf wegen der großen Nachgiebigkeit des Bändchens als „Schnelle-Empfänger“ bezeichnet werden. Die erforderliche Tiefabstimmung bereitet im allgemeinen keine Schwierigkeit, hat jedoch zur Folge, daß diese Mikrophone gegen schnelles Bewegungen sowie gegen Erschütterungen und Wind empfindlicher als andere Mikrophone sind, und zwar um so mehr, je weiter sich der Übertragungsbereich zu tiefen Frequenzen hin erstreckt. Dafür besitzen Bändchenmikrophone im allgemeinen einen ebenen und von Resonanzen freien Frequenzgang. Lediglich durch die Bauelemente des magnetischen Kreises, der sich ja, ausgehend von den beiden Polschuhen des Bändchen-Luftspaltes, außen um das Bändchen herum schließen muß, können im oberen Frequenzbereich Unebenheiten im Frequenzgang hervorgerufen werden.

Das in Abb. 13 dargestellte Mikrofon vermeidet weitgehend auch diesen Nachteil: Der Kraftlinienweg schließt sich hier durch die rings um Bändchen

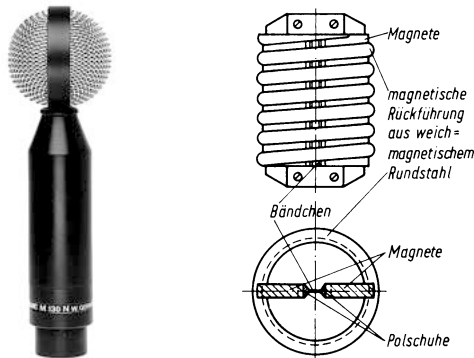


Abb. 13 Ansicht und Aufbau (schematisch) eines Bändchenmikrophons mit Achtercharakteristik nach E. Beyer (M 130, beyerdynamic)

und Polschuhe herumgeführte Spirale aus weichmagnetischem Material, die das Schallfeld nur wenig stört. Das System dieses Mikrophons ist so klein, daß es in einem kugelförmigen Schutzkorb von nur 39 mm Durchmesser untergebracht werden kann.

#### **4.2 Bändchenmikrophone als Druckempfänger**

Soll das Bändchen als ungerichteter Druckempfänger arbeiten, so wird es rückseitig mit einem mit Schluckstoff ausgekleideten Rohr oder Hohlraum abgeschlossen, der zugleich als Reibungshemmung für das Bändchen wirksam ist.

#### **4.3 Bändchenmikrophone mit Nierencharakteristik**

Eine Nierencharakteristik ergibt sich, wenn nur ein Teil des Bändchens diesen rückseitigen Abschluß bekommt, während der andere beidseitig mit dem Schallfeld in Verbindung steht.

Neuere Mikrophone bekommen ihre Nierencharakteristik auch dadurch, daß hinter dem Bändchen ein akustisches Laufzeitglied angeordnet wird (vgl. Abschnitt 3.2.3).

#### **4.4 Tauchspulmikrophone als Druckempfänger**

Beim Tauchspulmikrophon ist eine kleine, freitragend gewickelte Spule an einer leichten Kunststoffmembran befestigt und taucht, ähnlich wie die Spule eines dynamischen Lautsprechers, in den Luftspalt eines kräftigen Dauermagneten ein. Die Membranmasse ist aber zusammen mit der Spule um ein Vielfaches größer als beim Kondensatormikrophon, und das Mikrophon würde zu unempfindlich werden, wollte man den Frequenzgang nur durch Bedämpfen des schwingenden Systems begradigen.

Alle Tauchspul-Druckmikrophone haben daher etwa in der Mitte ihres Übertragungsbereiches eine Resonanzüberhöhung. Im Frequenzgang des Mikrophones ist diese Resonanz aber nicht oder nur wenig erkennbar, weil die Membran durch davor und dahinter angeordnete, teilweise durch Schlitze oder Bohrungen angekoppelte Lufträume zu weiteren gedämpften Resonanzen gezwungen wird. Sie begradigen und erweitern den Frequenzgang nach unten und oben, wie das in Abb. 14 angedeutet ist. Es gibt heute Tauchspulmikrophone, deren Frequenzgang, abgesehen von einem steileren Abfall bei der oberen und unteren Grenzfrequenz, demjenigen von Kondensatormikrophonen nahekommt.

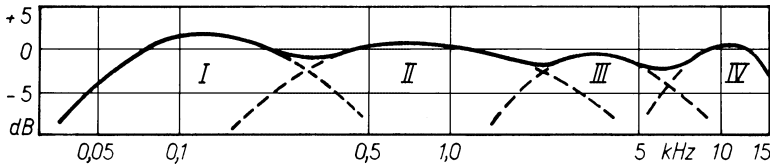


Abb. 14 Frequenzgang eines Tauchspul-Druckmikrophons (schematisiert). II = gedämpfte Resonanz des schwingenden Systems; I, III, IV = Resonanzen angekoppelter Luftvolumina

Magnetische Wechselfelder, wie sie zum Beispiel von Netztransformatoren oder von Motoren in Tonbandgeräten hervorgerufen werden, können in der Tauchspule Störspannungen induzieren. Diesem Störeffekt wirkt eine gegenläufig gewickelte Kompensationsspule, die im Mikrophonegehäuse nahe der Tauchspule untergebracht und mit dieser in Reihe geschaltet wird, entgegen.

Das Angebot an ungerichteten dynamischen Mikrofonen in Studio- oder HiFi-Qualität ist im Vergleich zu einseitig gerichteten Mikrophone sehr gering, obwohl die Druckmikrophone robuster und gegen Wind und Körperschall unempfindlicher sind als diese. Dieser Eigenschaften wegen werden dynamische Lavalier-Mikrophone, wie auch das in der Abb. 37 dargestellte, meist als Tauchspul-Druckmikrophone ausgeführt.

#### 4.5 Tauchspulmikrophone mit Nierencharakteristik

Die Konstruktion guter Tauchspul-Richtmikrophone ist im Laufe der Zeit mehr noch als die der anderen Mikrophonarten zu einer Spezialwissenschaft geworden: Um die Eigenresonanz des Systems tief genug zu legen, muß die Tauchspule sehr weich aufgehängt werden. Das Mikrophone wird damit empfindlich gegen Erschütterungen und Wind. Auch wird die sichere Führung der Spule im Luftspalt problematisch. Daher macht man die Membran weniger nachgiebig, als es für die geforderte „Tiefabstimmung“ des Systems erforderlich wäre, und sorgt dafür, daß der Membrantrieb bei den tiefen Frequenzen entsprechend größer wird: Für die tieffrequenten Schallanteile werden weiter hinten im Mikrophonegehäuse besondere Schalleinlässe vorgesehen, über die der Schall mit größerer Phasenverschiebung zur Membranrückseite gelangt. Mit akustischen Mitteln muß dafür gesorgt werden, daß die verschieden langen Wege innerhalb des Mikrophone möglichst nur für Schallanteile des betreffenden Frequenzbereichs passierbar sind. Dieses Verfahren wird als das „Variable-Distance-Prinzip“ bezeichnet.

Zu etwa demselben Ergebnis führt das sogenannte „Zwei-Wege-Prinzip“: Wie bei Lautsprechern werden zwei Mikrophonsysteme über eine elektrische Weiche zusammengeschaltet. Ein Mikrophonsystem mit kleinem akustischem Umweg überträgt die hohen Frequenzen. Dahinter ist ein zweites Tauchspulsystem mit einem großen akustischen Umweg angeordnet, das die tiefen Frequenzen überträgt. Die Qualität des Mikrophons hängt in hohem Maße von der Dimensionierung der elektrischen Weiche ab: Sie soll sicherstellen, daß sich beide Frequenzgänge „nahtlos“ aneinanderfügen und daß an den Flanken keine Einschwingverzerrungen entstehen.

Bei allen Druckgradienten-Mikrofonen, die für tieffrequenten Schall einen größeren akustischen Umweg zur Membranrückseite haben, steigt das Übertragungsmaß bei Nahbesprechung zu tiefen Frequenzen hin erheblich weniger an, als es in Abb. 5 für Mikrophone mit kleinem Umweg angegeben ist.

## 5. Kondensatormikrophone

Den grundsätzlichen Aufbau eines Kondensatormikrophons zeigt Abb. 15: Eine 1 ... 10  $\mu\text{m}$  starke Membran aus Metall oder metallisiertem Kunststoff ist in geringem Abstand vor einer perforierten, elektrisch leitenden Gegenelektrode angeordnet. Die auftreffenden Schallwellen bewegen die Membran und verändern ihren Abstand von der Gegenelektrode und damit die Kapazität des aus Membran und Gegenelektrode gebildeten Luftkondensators. Rückstellkraft und Dämpfung der Membran werden wegen ihres kleinen Abstandes (5 ... 50  $\mu\text{m}$ ) von der Gegenelektrode vorwiegend durch das dahinterliegende Luftpolster bestimmt und können durch Wahl des Membranabstands und durch Bohrungen in der Gegenelektrode auf den erforderlichen Wert gebracht werden.

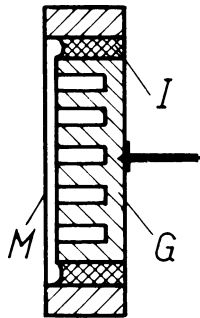


Abb. 15 Prinzipieller Aufbau des Kondensatormikrophons (Druckempfänger): M = Membran, I = Isolation, G = Gegenelektrode

Als Elongationswandler muß das Kondensatormikrophon so dimensioniert werden, daß die Membran für konstanten Schalldruck bei allen Frequenzen des Übertragungsbereichs eine annähernd gleichgroße Auslenkung erfährt. Die Auslenkung der Luftteilchen im Schallfeld nimmt jedoch bei konstantem Schalldruck umgekehrt proportional zur Frequenz ab.

### 5.1 Kapazitive Druckmikrophone

werden daher mit einer „hoch abgestimmten“ Membran versehen: Die Membranmasse (einschließlich der mitschwingenden Luftmasse) wird klein, die Rückstellkraft groß gemacht. Durch Bohrungen (Sacklöcher) in der Gegenelektrode und manchmal noch durch ein angekoppeltes Luftvolumen wird

die Luftpolstersteife dann so weit verkleinert, daß die Membranresonanz in der Nähe der oberen Grenzfrequenz des Mikrophons liegt. Im ansteigenden Teil der Resonanzkurve (unterhalb der Resonanzfrequenz) nimmt dann die Schnelle der Membranbewegung mit der Frequenz zu und stellt den geforderten konstanten Membran-Ausschlag sicher (vgl. Abb. 12).

### **5.2 Kapazitive Druckgradienten-Mikrophone**

Bei Druckgradienten-Mikrophonen wird die Gegenelektrode mit durchgehenden Bohrungen versehen. Da der Druckgradient bereits eine proportional zur Frequenz größer werdende Antriebskraft darstellt (Abb. 3), darf die Membran nicht „hoch abgestimmt“ sein, sondern soll im Übertragungsbereich nur eine (frequenzunabhängige) Reibungshemmung besitzen. Praktisch wird die Membranresonanz, die sich aus Membranmasse und -rückstellkraft ergibt, in die Mitte des Frequenzbereichs gelegt, in dem das Mikrophon als Gradientenempfänger arbeiten soll, und durch Luftreibung im Spalt zwischen Membran und Gegenelektrode sowie innerhalb der Gegenelektrode so stark bedämpft, daß sie nicht mehr feststellbar ist.

Kapazitive Druckgradienten-Mikrophone mit Achtercharakteristik werden von nur wenigen Firmen angeboten. Meist stellt man die Achtercharakteristik her, indem man zwei eng benachbarte oder zusammengebaute Kapseln mit Nierencharakteristik, deren Hauptachsen in entgegengesetzte Richtungen zeigen, elektrisch gegeneinanderschaltet (sogenannte Doppelmembransysteme).

### **5.3 Kondensatormikrophone mit Nierencharakteristik**

Um eine Nierencharakteristik zu erzielen, werden zwei verschiedene Prinzipien angewandt, die im Abschn. 3.2.3 mit „b“ und „c“ bezeichnet werden. Bei einigen Mikrophonen besitzt ein Teil der Gegenelektrode durchgehende, ein anderer Teil nicht durchgehende Bohrungen, sog. „Sacklöcher“. Die Kapsel arbeitet also teilweise als Druckgradienten- und teilweise als Druckempfänger, was nach Abb. 6 eine Nierencharakteristik ergibt.

Bei anderen Mikrophonen wird die Gegenelektrode als Laufzeitglied ausgebildet und mit Bohrungen, Schlitzten und Hohlräumen versehen, die teils als Reibungswiderstände und teils als Energiespeicher (akustische Induktivitäten und Kapazitäten) wirksam sind und der Gegenelektrode den Charakter eines akustischen Tiefpasses geben. Im Sperrbereich dieses Tiefpasses oberhalb der Übergangsfrequenz  $f_{\text{ü}}$  (Abb. 3) wird die Membran nur noch von vorn her beaufschlagt, und die Mikrophonkapsel wird zum Druck- bzw. Interferenzempfänger.



Obwohl sich mit dieser Bauweise exaktere Polardiagramme erzielen lassen, erfreuen sich auch Mikrophone, die nach dem zuerst genannten Prinzip arbeiten, einer besonderen Beliebtheit, – möglicherweise, weil der in ihnen enthaltene (nur von vorn beaufschlagte) Druckempfänger-Teil die oft impulsartigen Anschwingvorgänge besonders exakt in elektrische Signale umzusetzen vermag.

#### **5.4 Kondensatormikrophone mit symmetrisch aufgebauten Kapseln**

Die Einführung der Digitaltechnik in den Studios hatte zur Folge, daß die nichtlinearen Verzerrungen und die Eigenstörspannung dieser Geräte vernachlässigbar klein wurden und daß beide Größen bei Schallaufnahmen nur noch von den Daten der verwendeten Mikrophone abhängen. Beim Kondensatormikrofon können beide Störgrößen noch durch die Verwendung symmetrisch aufgebauter Mikrofonkapseln verkleinert werden, bei denen beiden Seiten der Membran je eine feste, jedoch akustisch transparente Gegenelektrode gegenüberliegt.

Weil sich die elektrischen Anziehungskräfte dieser beiden, auf gleicher Spannung liegenden Gegenelektroden auf die Membran gegenseitig aufheben, wird die Membran nicht einseitig vorgespannt, und die vorzugsweise durch diese Vorspannung bewirkten (allerdings kleinen) quadratischen Verzerrungen der Membranbewegung werden herabgesetzt. Da die Bewegung der elektrisch vorgespannten Membran in beiden Gegenelektroden elektrische Wechsellspannungen hervorruft, wird die Ausgangsspannung des Mikrophons bei entsprechender Beschaltung verdoppelt und entsprechend auch sein Störspannungsabstand verbessert.

Abb. 16 zeigt den prinzipiellen Aufbau, Abb. 17 ein Kondensatormikrofon mit Cardioid-Charakteristik, das dieses Prinzip anwendet.

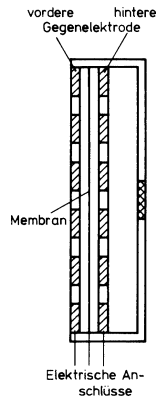


Abb. 16 Prinzipieller Aufbau einer symmetrischen Kondensatormikrofon-Kapsel mit Cardioid-Charakteristik



Abb. 17 Kondensatormikrofon mit symmetrisch aufgebauter Kapsel (MKH 40 P 48, Sennheiser)

### 5.5 Die Niederfrequenzschaltung

In der Niederfrequenzschaltung wird die Kapsel des Kondensatormikrophons entsprechend Abb. 18 über einen großen Widerstand R auf eine feste Gleichspannung  $U_0$  (40...200 V) aufgeladen. Für die Ladung Q gilt

$$Q = C_0 \cdot U_0 \quad C_0 = \text{Kapselkapazität}$$

Den Widerstand R macht man so groß, daß bei Kapazitätsänderungen, die durch den auftretenden Schall hervorgerufen werden, keine nennenswerte Ladungsmenge über diesen Widerstand zu- und abfließen kann.

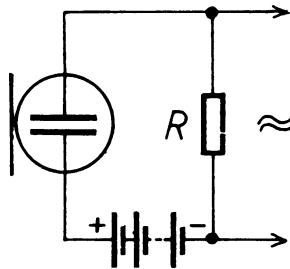


Abb. 18 Prinzipschaltbild des Kondensatormikrophons in Niederfrequenzschaltung

Für die untere Grenzfrequenz  $f_u$ , bis zu der diese Bedingung noch gilt, muß

$$R = \frac{1}{2 \pi \cdot f_u \cdot C_0} \cdot R \text{ in ohms, } C_0 \text{ in F, } f_u \text{ in Hz.}$$

Da die Werte von  $C_0$  üblicherweise zwischen 20 und 100 pF liegen, muß R zum Beispiel für eine untere Grenzfrequenz von 20 Hz einen Wert zwischen 400 und 80 Megohm bekommen.

Die Größe der Ausgangsspannung  $e(t)$  eines Kondensatormikrophons in Niederfrequenzschaltung ist der angelegten Gleichspannung  $U_0$  und – für kleine Membranamplituden – der vom Schalldruck hervorgerufenen relativen Kapazitätsänderung

$$\frac{c(t)}{C_0} \text{ proportional:} \quad e(t) = U_0 \cdot \frac{c(t)}{C_0}$$

$c(t)$  = veränderlicher Anteil der Kapselkapazität  
 $t$  = Zeit

### 5.5.1 Das Einstellen verschiedener Richtcharakteristiken

Die Abhängigkeit der Ausgangsspannung  $e(t)$  von  $U_0$  wird in einigen Mikrophontypen auch zum Einstellen verschiedener Richtcharakteristiken ausgenutzt. Hierzu werden zwei Kapseln mit Nierencharakteristik mit ihren Rückseiten aneinandergesetzt oder entsprechend Abb. 19 zu einer Einheit mit gemeinsamer Gegenelektrode zusammengefaßt. Die auf beiden Membranen entstehenden Wechselspannungen werden über einen Kondensator C parallelgeschaltet. Das Verhältnis der von beiden Kapselhälften abgegebenen Wechselspannungen und ihre gegenseitige Phasenlage werden beeinflusst, indem die an einer (hier der linken) Kapselhälfte anliegende Gleichspannung mit einem Schalter oder stufenlos mit einem Potentiometer verändert wird. Die Richtcharakteristik des Mikrophons läßt sich so auch über längere Leitungen verändern.

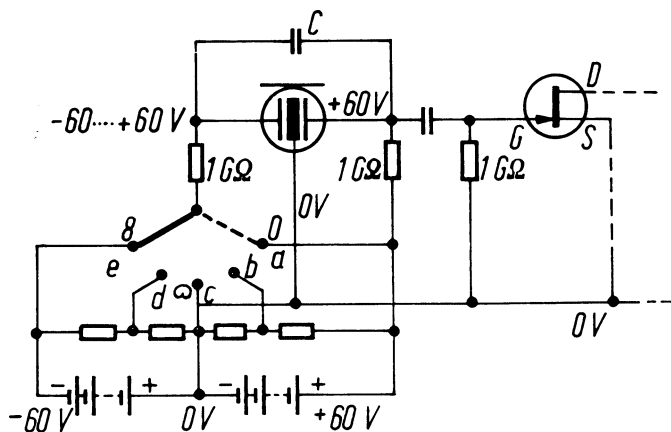


Abb. 19 Prinzipschaltung des Kondensatormikrophons mit elektrisch umschaltbarer Richtcharakteristik

Wenn der Schalter in Abb. 19 in der Mitte steht (Kontakt „c“), liefert die linke Kapselhälfte keinen Spannungsbeitrag: Das Mikrophon besitzt die Nierencharakteristik der rechten Kapselhälfte. In Schalterstellung „a“ sind beide Wechselspannungen parallel-, in Stellung „e“ sind sie gegeneinandergeschaltet, und es ergibt sich demzufolge eine Kugel- bzw. eine Achtercharakteristik.

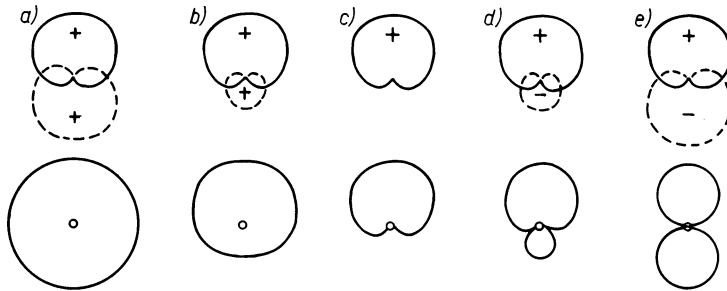


Abb. 20 Mit einem Mikrophon nach Abb. 19 durch Überlagerung von 2 Cardioiden (oben) herstellbare Richtcharakteristiken (unten)

Die in Abb. 19 durch die Buchstaben a ... e gekennzeichneten Schalterstellungen ergeben die in Abb. 20 durch die gleichen Buchstaben gekennzeichneten Richtdiagramme.

Der große Innenwiderstand der Kapsel des Kondensatormikrophons in Niederfrequenzschaltung zwingt dazu, die erste Verstärkerstufe in der Nähe der Kapsel anzuordnen. Der erforderliche große Eingangswiderstand des Verstärkers läßt sich nur mit Feldeffekt-Transistoren oder mit Elektronenröhren verwirklichen.

Als „Kondensatormikrophon“ bezeichnet man die Kombination von Mikrophonkapsel und Verstärkerstufe.

### 5.6 Elektret-Mikrophonkapseln

Die Transistorverstärker der Kondensatormikrophone in NF-Schaltung können mit niedrigen Gleichspannungen betrieben werden, man benötigt nur für die Kapselvorspannung eine höhere Spannung (keine Leistung!). Um hierfür keinen besonderen Aufwand treiben zu müssen, versieht man Mikrophone mit permanent-polarisierten Elektretfolien.

Die in Folien mit schlechter Leitfähigkeit ungeordnet vorhandenen Ladungsträger werden durch Erwärmen aktiviert und durch Anlegen eines starken elektrischen Feldes so ausgerichtet, daß sich Dipole bilden. Beim Wiederabkühlen werden diese gleichsam „eingefroren“ und lassen an der Oberfläche eine konstante Ladung bestehen. Die beste Lebensdauer ergeben jedoch solche Materialien, die nicht zur Dipolbildung neigen, jedoch Raumladungen aufnehmen und festhalten können. Ein solches Material ist Polytetrafluorethylen, auch unter der Bezeichnung „Teflon“ bekannt.

Zum Einbringen der (negativen) Ladungsträger werden die Folien entweder einer sog. „Corona-Entladung“ oder – im Vakuum – einem Elektronen-Bombardement ausgesetzt.

Der Elektreteffekt ist zwar schon seit Jahrzehnten bekannt, doch brauchte es lange, bis Materialien gefunden waren, die die gleichsam „eingefrorene“ Polarisierungsspannung nicht nur bei höheren Temperaturen, sondern auch bei größerer Luftfeuchtigkeit stabil behalten.

Elektretfolien können, einseitig metallisiert, unmittelbar als Mikrofonmembranen dienen. Da deren Eigenschaften aber akustisch nicht optimal sind, werden für hochwertigere Mikrofone sogenannte „Backelektrete“ verwendet: Die Folie wird auf die Oberfläche der Gegenelektrode aufgeschmolzen und die Mikrofonmembran weiterhin aus den bisher bewährten Werkstoffen hergestellt. Hierdurch wird natürlich die Grundkapazität  $C_0$  (Abschnitt 5.5) des Mikrophons etwas kleiner.

Allgemein arbeitet ein Elektret-Mikrofon nach dem gleichen Prinzip wie das im vorigen Abschnitt beschriebene Kondensatormikrofon mit von außen zugeführter Polarisierungsspannung, die jedoch nunmehr entbehrlich ist.

### **5.7 Der Mikrofonverstärker**

Bei vielen Kondensatormikrofonen bestimmt nicht die Kapsel, sondern der zugehörige Mikrofonverstärker den Dynamikbereich, der nach unten durch das Eigenrauschen und nach oben durch die zunehmenden nichtlinearen Verzerrungen abgegrenzt wird.

Abb. 21 zeigt die Schaltung eines Mikrofonverstärkers mit Feldeffekt-Transistor. In seinem Rauschspektrum überwiegt bei tiefen Frequenzen der Rauschbeitrag des großen am Gate liegenden Widerstandes, der zu höheren Frequenzen hin zunehmend durch die Kapselkapazität geshuntet wird. Praktisch stört aber dieses tieffrequente Rauschen nicht, weil unser Gehör für die Schallaufnahme tiefer Frequenzen unempfindlich ist.

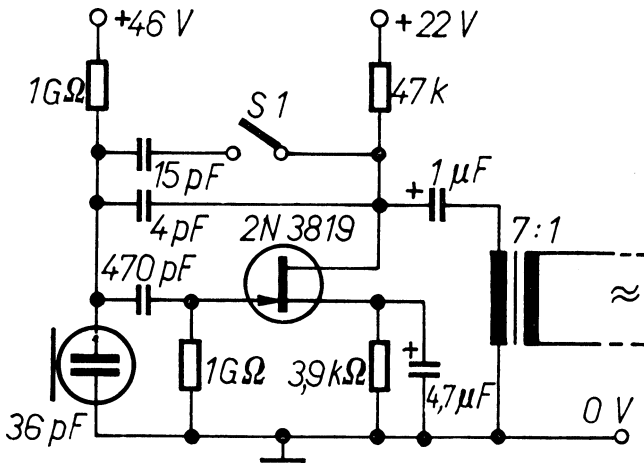


Abb. 21 Vereinfachte Schaltung eines Kondensatormikrophons mit zuschaltbarer Vordämpfung von 10 dB (Schalter  $S_1$ )

Oberhalb von 1 ... 2 kHz überwiegt das Rauschen, das im Feldeffekt-Transistor selbst entsteht. Für Kondensatormikrophone werden daher nur Feldeffekt-Transistoren verwendet, die sich durch eine besonders kleine spezifische Rauschspannung im mittleren Frequenzbereich auszeichnen. Bei den höheren Frequenzen des Übertragungsbereiches sind dann auch Anteile, die von den akustischen Reibungswiderständen der Mikrophonkapsel beigesteuert werden, nicht mehr vernachlässigbar.

Die Übersteuerungsgrenze des Verstärkers muß für Heimstudio-Mikrophone nach DIN 45 500 so hoch liegen, daß noch ein Grenzschalldruck von 10 Pa (114 dB über 20  $\mu$ Pa) mit einem Klirrfaktor unter 1% übertragen werden kann. Der Grenzschalldruck älterer Studiomikrophone beträgt 20 ... 30 Pa (120 ... 124 dB) und kann bei einigen Typen noch durch eine zwischen Kapsel und Verstärker schaltbare Vordämpfung um z.B. 10 dB vergrößert werden.

Neuere Mikrofontypen werden durch Verwendung spezieller Schaltungstechniken so weit aussteuerbar, daß auch noch Schalldrücke von 160 Pa (138 dB) und mit Vordämpfung von 500 Pa (148 dB) verzerrungsfrei übertragen werden können. Bei diesen Schalldrücken machen sich allmählich auch die nichtlinearen Verzerrungen der Mikrophonkapseln bemerkbar. So hohe Schalldrücke kommen bei Musikdarbietungen nicht vor. Trotzdem

wirkt sich die hohe Übersteuerungsgrenze des Verstärkers in der Praxis besonders bei Mikrofonen, die aus kurzer Entfernung besprochen oder besungen werden oder die ein lautstarkes Instrument aufnehmen sollen, günstig aus.

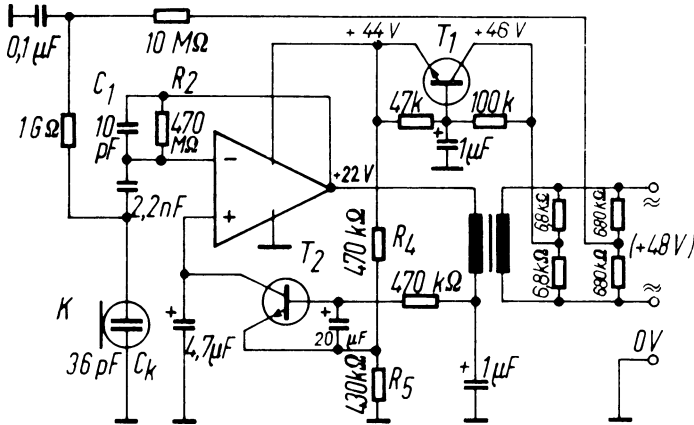


Abb. 22 Kondensatormikrofon mit Operationsverstärker für 48-Volt-Phantomspeisung (vgl. Abschn. 5.9.2). Die Kapsel arbeitet auf den mit einem Feldeffekttransistor bestückten invertierenden Eingang. Der Wert von  $C_1$  bestimmt die Spannungsverstärkung  $C_k/C_1$ . Von  $R_2$  hängt die untere Grenzfrequenz ab.  $T_2$  stabilisiert die Arbeitspunkte der Schaltung: Die am Verstärkerausgang stehende Gleichspannung wird in  $T_2$  mit der durch  $R_4$  und  $R_5$  gebildeten Mittenspannung verglichen, um  $180^\circ$  in der Phase gedreht, verstärkt und dem nichtinvertierenden Eingang zur Gleichspannungsgegenkopplung zugeführt.  $T_1$  wirkt als Siebglied und elektronischer Widerstand (in Abb. 27 mit  $R_3$  bezeichnet).

Während ältere Kondensatormikrofone in Niederfrequenzschaltung bei hoher Luftfeuchtigkeit gelegentlich zu Störungen neigen, sind hochwertige Transistormikrofone trotz der hohen Eingangsimpedanz der Schaltung heute auch unter solchen Bedingungen außerordentlich betriebssicher. Sie verdanken diese Eigenschaft außer konstruktiven Maßnahmen vor allem der Verwendung spezieller Isolierstoffe, zu deren Eigenschaften es gehört, daß sie kein Wasser aufnehmen und sich auch nicht benetzen lassen.



### 5.7.1. Transformatorlose Mikrophone

Die moderne raumsparende Halbleitertechnik hat es möglich gemacht, den Mikrofon-Ausgangübertrager durch eine Halbleiterschaltung zu ersetzen, ohne auf die wesentlichsten Vorteile der Trafo-Auskopplung zu verzichten:

Anpassung der Mikrophonschaltung an die Leitungsimpedanz und Symmetrie des Mikrophonausgangs in Bezug auf das Null-Volt-Potential und damit Sicherheit gegen Störungen, die über das Anschlußkabel eindringen könnten.

Insgesamt wurde in den letzten Jahren durch den Einsatz moderner Schaltungskonzepte trotz niedriger Stromaufnahme der Dynamikumfang von Kondensatormikrofonen mehr und mehr erweitert. Dabei gelang es nicht nur, die Aussteuerungsgrenze nach oben zu verschieben, sondern vor allem die Eigenstörpegel zu verringern.

Abb. 23 zeigt Beispiele derartiger Mikrophone mit einem Dynamikumfang von 131 dB und einem A-bewerteten Eigenstörpegel von nur 7 dB im Falle des TLM 103.



Abb. 23 Transformatorlose Kondensatormikrophone in Niederfrequenzschaltung (TLM 170 R mit und TLM 103, Neumann)

## 5.8 Die Hochfrequenzschaltung

Als rauscharme Feldeffekt-Transistoren noch nicht zur Verfügung standen, mußte man, wollte man die Halbleitertechnik bei Kondensatormikrofonen einführen, auf die sogenannte Hochfrequenzschaltung zurückgreifen, für die nur normale Transistoren erforderlich sind. In der HF-Schaltung arbeitet die Mikrofonkapsel als „aktiver Wandler“ (siehe Abschn. 2): Sie steuert die Frequenz oder die Phase eines HF-Oszillators oder sie stellt eine im Takt der Niederfrequenz veränderliche Impedanz in einem hochfrequenten Stromkreis dar.

Hierfür steht eine große Zahl verschiedenartiger Schaltungen zur Verfügung. Allen gemeinsam ist, daß das Mikrofon außer der Mikrofonkapsel noch einen HF-Oszillator und eine Demodulatorschaltung enthält. Am Ausgang des Mikrofons tritt nur die demodulierte Niederfrequenzspannung auf. Der Anwender kann daher von außen meist nicht feststellen, ob sein Mikrofon in HF- oder in NF-Schaltung arbeitet.

Das wichtigste Merkmal der HF-Schaltung besteht darin, daß die Kapselkapazität für die Hochfrequenz eine verhältnismäßig kleine Impedanz besitzt. Beispielsweise stellt eine Kapselkapazität von 50 pF bei einer Frequenz von 10 MHz eine Impedanz von nur etwa 300 Ohm dar. An die Isolationswiderstände der Kapsel und der Schaltung werden daher geringere Anforderungen als bei der NF-Schaltung gestellt. Dafür müssen die Bauelemente kleine HF-Verluste haben, und die frequenzbestimmenden Teile, zu denen auch die Kapsel gehört, müssen in ihren elektrischen Daten konstant sein, weil sich die verschiedenen Kreise nicht gegeneinander verstimmen dürfen.

Weitere Besonderheiten sind:

Es wird keine Polarisationsgleichspannung benötigt. Es werden prinzipiell auch tieffrequente Schallanteile, soweit die Kapsel diese aufnimmt, bis zur Frequenz Null übertragen. Das kann zu Übersteuerungen führen. Erst am Demodulatoreingang können tieffrequente Störanteile elektrisch ausgefiltert werden.

Früher arbeiteten die Mikrophone bevorzugt nach dem Phasenmodulationsverfahren:

Der HF-Oszillator schwingt – quarzstabilisiert – auf einer festen Frequenz (etwa 8 MHz).

Die Demodulatorschaltung entspricht etwa dem bekannten Ratiodetektor. Der Demodulatorkreis, in den die Kapsel einbezogen ist, wird genau auf die Oszillatorfrequenz abgestimmt (Abb. 24).

Wird die Kapsel beschallt, so dreht sie die Phasenlage des hochfrequenten Stromes im Demodulatorkreis entsprechend den Druckschwankungen, die beiden Dioden bekommen ungleiche HF-Spannungen, und am Ausgang entsteht die Modulation. Rauschen, das durch Amplitudenschwankungen des Oszillators entsteht, wird durch die begrenzendende Wirkung des Ratio-Detektors unwirksam gemacht.

Das Rauschen, das durch Frequenzschwankungen des Oszillators zustande kommt, wird durch den Quarz kleingehalten.

Das Rauschen, das aus der Demodulatorschaltung und den akustischen Wirkwiderständen der Kapsel stammt, ergibt für das Mikrophon etwa den gleichen Störabstand, wie ihn Mikrophone in Niederfrequenzschaltung mit Feldeffekt-Transistor besitzen.

Abb. 24 zeigt die Prinzipschaltung eines Kondensatormikrophons in HF-Schaltung.

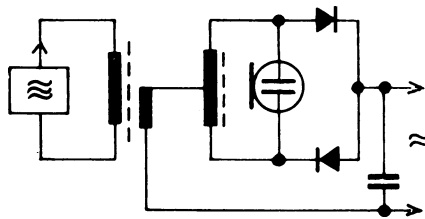


Abb. 24 Prinzipschaltung eines Kondensatormikrophons in Hochfrequenzschaltung

Moderne HF-Kondensatormikrophone arbeiten mit Amplitudenmodulation nach dem Gegentakt-Brückenverfahren (Abb. 25). Die Kapsel enthält eine zusätzliche Gegenelektrode vor der Membran, so daß sich ein symmetrischer Wandleraufbau ergibt. Die zwischen den Gegenelektroden schwingende Membran bildet gewissermaßen den Abgriff eines kapazitiven Potentiometers. Die abgegriffene HF-Spannung hängt linear von der Membranauslenkung ab und ergibt nach der Demodulation ein NF-Signal mit besonders geringen Verzerrungen.

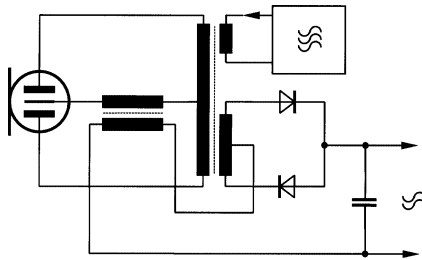


Abb. 25 Prinzipschaltbild eines HF-Kondensatormikrophones mit Amplitudenmodulation nach dem Gegentakt-Brückenverfahren (Sennheiser)

## 5.9 Stromversorgung und Anschlußtechnik

Während röhrenbestückte Kondensatormikrophone stets mehradrige Mikrofonkabel mit besonderen Adern für die Heiz- und Anodenspannung benötigten, werden transistorbestückte Mikrophone allgemein über zweiadrige geschirmte Kabel betrieben.

Bei Mikrofonen für Heim- und Heimstudio-Einsatz überträgt eine Ader die Ausgangsspannung und eine zweite Ader den Speisegleichstrom. Der Schirm bildet die gemeinsame Rückleitung.

Im Studiobetrieb wird verlangt, daß beide Tonadern gegenüber dem Bezugspotential (Gehäuse, Kabelschirm, Erde) genau gleiche Potentialdifferenzen besitzen (symmetrische Leitungsführung). Zwei Speisungsarten sind genormt:

### 5.9.1 Die Tonaderspeisung

Bei der Tonaderspeisung nach DIN EN 61938 (Abb. 26) wird über zwei genau gleichgroße Widerstände von je 180 Ohm eine Tonader mit dem Pluspol, die andere mit dem Minuspol der Gleichspannungsquelle ( $12 \pm 1$  V)

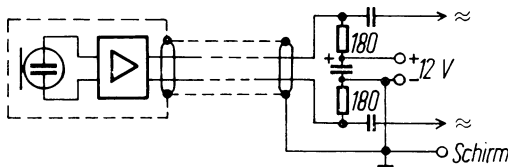


Abb. 26 Tonaderspeisung

verbunden. Trennkondensatoren halten die Gleichspannung vom nachfolgenden Verstärker fern. Die Mikrophonschaltung braucht nicht symmetrisch zu sein, darf jedoch nicht elektrisch mit dem Gehäuse und dem Kabelschirm verbunden werden. Lediglich der „Symmetriepunkt“ zwischen den beiden 180-Ohm-Widerständen, praktisch also einer der beiden Pole der Speisespannung, wird mit dem Kabelschirm und dem Mikrophonehäuse verbunden, da beide sonst keine abschirmende Wirkung, vor allem für Mikrophone in NF-Schaltung, besäßen.

Sollen andere Mikrophone angeschlossen werden, die keine Gleichstromspeisung benötigen, so müssen beide Speiseleitungen unterbrochen werden. Das Abschalten nur der Gleichspannung genügt nicht, weil das andere Mikrofon dann durch die beiden 180-Ohm-Widerstände unzulässig belastet würde. Wird das Abschalten vergessen, so geben aufgeschaltete dynamische und alle mit Übertragern bestückten Mikrophone eine verzerrte Spannung ab, während Bändchenmikrophone beschädigt werden können.

### 5.9.2 Die Phantomspeisung

Bei der Phantomspeisung nach DIN EN 61938 fließt der Gleichstrom je zur Hälfte über beide Tonadern zum Mikrophon und gelangt über den Kabelschirm zurück zur Gleichspannungsquelle. Da beide Tonadern auf gleichem Potential liegen, können auf die Anschlußdosen für phantomgespeiste Mikrophone auch dynamische und andere Mikrophone mit symmetrischem, erdfreiem Ausgang geschaltet werden, ohne daß die Speisespannung abgeschaltet werden muß. Aus demselben Grunde sind auch keine Trennkondensatoren erforderlich, wenn der nachfolgende Verstärker ebenfalls, wie in der Studioteknik üblich, einen symmetrischen, erdfreien Eingang besitzt. Abb. 27 zeigt die Beschaltung eines für die Phantomspeisung ausgelegten Kondensatormikrophons.

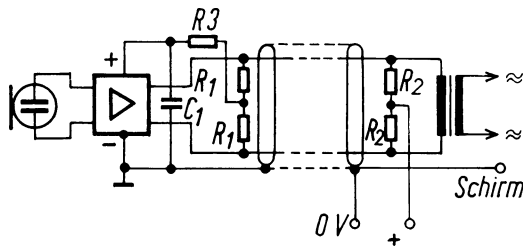


Abb. 27 Phantomspeisung. Der Gleichstrom kann anstatt über die Widerstandspaare  $R_1$  und  $R_2$  auch über die Mittelanzapfungen von Übertragern geführt werden. An die durch die Widerstände  $R_2$  gebildete elektrische Mitte wird die Speisespannung angeschlossen.

Für die Phantomspeisung von Mikrofonen sind in DIN EN 61938 die folgenden Werte standardisiert:

Versorgungsspannung	$12 \pm 1 \text{ V}$	$24 \pm 4 \text{ V}$	$48 \pm 4 \text{ V}$
Versorgungsstrom	max. 15 mA	max. 10 mA	max. 10 mA
Widerstände $R_2$	680 Ohm	1200 Ohm	6800 Ohm

Um kenntlich zu machen, welches der drei Speisesysteme vorgesehen ist, werden die Bezeichnungen P12, P24 oder P48 empfohlen.

Über den Kabelschirm, der ja hier vom Speisegleichstrom durchflossen wird, können infolge von Erdschleifen oder Mehrfacherdung Störspannungen in die Schaltung gelangen. Um sie unwirksam zu machen, wird ein großer Wechselstromwiderstand  $R_3$  in den Speisestromkreis eingefügt. Er bildet zusammen mit der Kapazität  $C_1$  ein Siebglied für etwaige der Speisespannung überlagerte Störspannungen. Außerdem sorgt der Widerstand  $R_3$  dafür, daß nur ein kleiner Bruchteil dieser Störspannungen an den phantombildenden Widerstandspaaren  $R_1$  und  $R_2$  abfällt und, falls diese nicht streng symmetrisch sind, in den Ausgangstromkreis des Mikrophons gelangt.

Die Phantomspeisung mit 48 Volt (Kennzeichen „P48“) gestattet den Bau besonders einfacher und betriebssicherer Kondensatormikrophone in Niederfrequenzschaltung und hat daher in der professionellen Aufnahmetechnik die größte Verbreitung gefunden: Die verhältnismäßig hohe Speisespannung kann unmittelbar als Kapselvorspannung benutzt werden und der oben mit  $R_3$  bezeichnete große Wechselstromwiderstand kann ein ohmscher Widerstand sein, weil an ihm ein Teil der Speisespannung abfallen darf.

In Kondensatormikrofonen in NF-Schaltung wird die Kapselvorspannung aber auch häufig durch einen eingebauten Gleichspannungswandler erzeugt, der auf einer oberhalb des Hörbereichs liegenden Frequenz schwingt.

Auf den Wechselstromwiderstand  $R_3$  (Abb. 27), der die Stromversorgung über den Kabelschirm unkritisch macht, wird bei Mikrofonen für 12-Volt-Phantomspeisung vielfach verzichtet. Manche Mikrophonverstärker sind so ausgelegt, daß sie an jeder zwischen 7,5 und 52 Volt liegenden Spannung in Phantomschaltung betrieben werden können, wenn ein oder zwei Widerstände entsprechend bemessen werden.

Alle Kondensatormikrophone können auch aus Batteriegeräten betrieben werden. Manche Mikrophone besitzen eingebaute Batterien. Sie können dann ohne Speisungsprobleme auf alle für dynamische Mikrophone bestimmte Eingänge geschaltet werden. Mikrophone mit Elektretkapseln verzichten teilweise sogar auf einen Ausschalter für die eingebaute Batterie, weil der

geringe Stromverbrauch die Batterie erst nach einer Zeit von mehr als einem Jahr erschöpft. Einige Studiomikrophone können sowohl ferngespeist als auch aus eingebauten Batterien versorgt werden.

Wenn tonader- oder phantomgespeiste Studiomikrophone auf Geräte geschaltet werden sollen, die nicht für den Einsatz im Studiobereich gedacht sind, muß stets geprüft werden, ob der Mikrophoneingang symmetrisch und „erdfrei“ ist. Anderenfalls muß z.B. ein Trennübertrager zwischengeschaltet werden.

Die größte Typenvielfalt findet sich bei den phantomgespeisten Mikrofonen in Niederfrequenzschaltung. Die Tonaderspeisung nach DIN EN 61938 mit ihren verhältnismäßig kleinen Speisewiderständen läßt – abgesehen von verschiedenen sonstigen Nachteilen – dem Entwicklungsingenieur weniger Freiheit beim Auslegen der Schaltung, und die Hochfrequenzschaltung bietet zum Beispiel keine Möglichkeit, die Richtcharakteristik in einfacher Weise elektrisch umzuschalten.

---

## **6. In der Aufnahmepraxis verwendete Mikrofonarten**

---

Aus der Vielzahl der in der Praxis eingesetzten Mikrophone sollen hier keine Ausführungsbeispiele gebracht werden: Mikrofonkataloge der einschlägigen Firmen sind jedermann leicht zugänglich. Dagegen soll nach dem Aufführen einiger Gesichtspunkte, die für normale Mikrophone gelten, noch etwas näher auf verschiedene Spezialmikrophone eingegangen werden, die in der Praxis eine Rolle spielen.

### **6.1 Klein-Mikrophone**

mit Durchmessern von 18...22 mm werden bevorzugt eingesetzt, wenn die Mikrophone optisch nur wenig in Erscheinung treten sollen, etwa beim Film oder Fernsehen.

### **6.2 Mikrophone mit etwas größeren Abmessungen**

gestatten es, das schallaufnehmende System wirksamer gegen Körperschall und Wind zu schützen und im Mikrophon Umschalter vorzusehen, etwa für die Wahl verschiedener Richtcharakteristiken, für eine evtl. mehrstufige Tiefenbescheidung (Trittschallfilter) oder für eine zuschaltbare Vordämpfung, durch die der Mikrophonverstärker bei sehr großen Schalldruckamplituden vor einer Übersteuerung geschützt werden kann.

### **6.3 Hand- und Solistenmikrophone**

sind vorwiegend für Nahbesprechung bestimmt und daher hoch aussteuerbar und mit einem Pop-Schutz aus feinmaschiger Drahtgaze oder offenporigem Schaumstoff versehen, der – vorzugsweise bei Kondensatormikrophonen – Übersteuerungen durch Explosivlaute usw. verhindern soll. Diese Mikrophone werden sowohl als Kondensator- als auch als dynamische Mikrophone ausgeführt.

Obwohl sich für diese Anwendungen zunächst Druck-Empfänger wegen ihrer geringeren Körperschallempfindlichkeit und wegen des fehlenden „Nah-Effekts“ (Abschn. 3.2.2) zu empfehlen scheinen, werden vielfach spezielle Druckgradienten-Empfänger bevorzugt: Ihre Membranen werden im Falle von Kondensatormikrophonen mechanisch stärker vorgespannt und im Falle von dynamischen Mikrophonen weniger nachgiebig gemacht und zeigen daher bei der Messung im ebenen Schallfeld zu tiefen Frequenzen hin einen Empfindlichkeitsabfall von 6 dB/Oktave. Tieffrequente Störungen werden daher nur schwach übertragen. Beim Besprechen aus kleinem Abstand ergibt sich jedoch ein ebener Frequenzgang, weil der für Gradienten-Mikrophone typische „Nah-Effekt“ (Abb. 5) jenen Abfall kompensiert.



## 6.4 Geräuschkompensierte Mikrophone

Bei Mikrofonen, die speziell für Sprachübertragung aus einer geräuschvollen Umgebung bestimmt sind, ist die Membran so stark vorgespannt, daß dieser Empfindlichkeits-Abfall für alle weiter entfernten Schallquellen schon bei etwa 1000 Hz einsetzt und nur eine Nahbesprechung aus 2 ... 4 cm Entfernung einen brauchbaren Sprach-Frequenzgang zur Folge hat. Diese Mikrophone ermöglichen eine gute Sprachübertragung auch noch aus Räumen mit sehr hohem Störpegel, wie etwa aus Fahrzeugen und Flugzeugen, die meist noch durch eine leichte Anhebung im Bereich 1 ... 3 kHz verbessert wird (sog. Sprach-Präsenz).



Abb. 28 Geräuschkompensiertes dynamisches Nahbesprechungs-Mikrofon (MD 425, Sennheiser)

## 6.5 Feste oder flexible Kapselverlängerungen, Aktive Kapseln

Bei Kondensatormikrofonen, die optisch wenig in Erscheinung treten oder auch – etwa an einer Mikrofonangel – ein geringes Gewicht haben sollen, kann die Mikrofonkapsel vom Verstärkerteil räumlich getrennt werden. Früher wurde zwischen Kapsel und Verstärkereingang eine konzentrische

kapazitätsarme Leitung eingefügt, die gerade und gebogen ausgeführt sein konnte. Die Kapazität dieser Leitung, die ja der Mikrofonkapsel-Kapazität parallelgeschaltet ist, wurde dadurch kleingehalten, daß der Innenleiter einen extrem kleinen Durchmesser hatte. Außerdem durfte er nicht nachgiebig sein, weil die durch eine Bewegung des Mikrophons entstehenden Kapazitätsänderungen ebenso wie Membranbewegungen in elektrische Spannungen umgesetzt werden. Um das zu vermeiden, sollte im Kapselgehäuse ein als Impedanzwandler geschalteter Feldeffekt-Transistor untergebracht werden, der die große Kapselimpedanz auf einen für die Leitungsführung unkritischen Wert herabsetzt. Heutige Schaltungstechniken erlauben es zudem, die gesamte Mikrophonschaltung so zu miniaturisieren, daß sie in das Kapselgehäuse hineinpaßt und dieses dabei nur unwesentlich vergrößert.

### **6.6 Mikrophone für die raumbezügliche Stereophonie**

Prinzipiell sind für Stereo-Aufnahmen, die über Lautsprecher abgehört werden sollen, keine Spezialmikrophone erforderlich. Soll jedoch eine Zweikanal-Aufnahme auch bei einkanaliger Wiedergabe befriedigend klingen, so sollte nach dem Verfahren der „Intensitäts-Stereophonie“ aufgenommen werden: Nicht Laufzeit-, sondern nur Intensitätsunterschiede der in beiden Kanälen übertragenen Signale müssen den Richtungseindruck vermitteln. Laufzeitdifferenzen würden beim Zusammenschalten beider Signale zu Interferenzen und damit zu einer unbefriedigenden Einkanal-Wiedergabe führen. Sie sind lediglich zulässig, wenn einer der beiden Schallanteile um mindestens 6 dB schwächer ist als der andere.

Laufzeitdifferenzen werden am einfachsten durch den Einsatz sogenannter „Stereomikrophone“ vermieden: Zwei Richtmikrophone sind in unmittelbarer Nachbarschaft zueinander angeordnet und werden von den Schallwellen praktisch zu gleicher Zeit erreicht. Eines der Mikrophone wird gegenüber dem anderen verdreht. Als Folge der Richtcharakteristiken der Mikrophone ergeben sich die gewünschten Intensitätsunterschiede.

Bei einigen dynamischen Stereomikrophen sind zwei gleiche Cardioid-Mikrophone dicht neben- und im rechten Winkel zueinander auf einem gemeinsamen Fuß montiert. Bei einer anderen Version, sowie bei den meisten Kondensator-Stereomikrophen sind beide Kapseln übereinander in einem gemeinsamen Gehäuse angeordnet. Die obere Mikrofonkapsel ist drehbar.

Kondensator-Stereomikrophone können auf unterschiedliche Richtcharakteristiken geschaltet werden, auch läßt sich ihre obere Kapsel gegenüber der unteren (feststehenden) Kapsel nach links und rechts verdrehen. Damit kann, wie DIN 45 599 vorschreibt, sowohl beim stehenden als auch

beim hängenden Mikrofon das feststehende System I auf den linken und das drehbare System II auf den rechten Teil der Schallquelle ausgerichtet werden (sogenannte **XY-Technik**). DIN 45 597 empfiehlt, die dem linken Kanal zugeordneten Anschlüsse und Geräte gelb, die dem rechten Kanal zugeordneten rot zu kennzeichnen.

Abb. 29 zeigt ein Stereo-Kondensatormikrofon, dessen obere Kapsel verdrehbar ist. Die Richtcharakteristiken lassen sich im Mikrofon umschalten. Bei verschiedenen anderen Typen sind sie fernumschaltbar.



Abb. 29 Stereomikrofon mit Charakteristik-Umschaltern (USM 69 i, Neumann)

Bei dem in Abb. 30 gezeigten Stereo-Mikrofon handelt es sich um eine Kombination aus einem Richtrohr-Mikrofon (s. Kap. 6.8) zur Aufnahme eines Mittensignals und einem zweiten Mikrophonsystem mit zur Mikrofonachse querliegender Achtercharakteristik zur Aufnahme eines Seitensignals (sogenannte **MS-Technik**). In einem Matrixverstärker können die Mikrophonsignale in eine Links- und eine Rechtsinformation gewandelt werden. Die Stereo-Basisbreite läßt sich durch Verstärkungsänderung des Seiten-

signals variieren. So werden Richtcharakteristik und Aufnahmewinkel trotz feststehender Mikrophonsysteme fernumschaltbar.

Für Stereoaufnahmen, die keine hochwertige Einkanal-Wiedergabe ermöglichen müssen und bei denen auch Laufzeitdifferenzen zwischen beiden Kanälen auftreten dürfen, werden zwei Einzelmikrophone im Abstand von 17 cm bis zu einigen Metern nebeneinander aufgestellt (sog. **A-B-Technik**), gelegentlich dazu noch ein auf beide Kanäle geschaltetes Mitten-Mikrofon, oder es wird eine der folgenden Anordnungen gewählt:

Beim **ORTF**-Verfahren werden zwei im Abstand von 17 cm von Membranmitte zu Membranmitte angeordnete Nieren-Mikrophone um je  $55^\circ$  nach links und rechts verdreht.



Abb. 30 RSM 191-System, Neumann

Beim **OSS**-Verfahren nach Jecklin befindet sich zwischen zwei ungerichteten Druckempfängern eine mit absorbierendem Material belegte runde Scheibe mit 30 cm Durchmesser, die eine zu hohen Frequenzen zunehmende Kanaltrennung bewirkt.

Jedem dieser Verfahren werden für bestimmte Anwendungen gewisse Vorteile nachgesagt. Allgemein werden Stereo-Übertragungen, die sowohl Intensitäts- als auch Laufzeitdifferenzen ausnutzen, etwas besser beurteilt. Man muß aber bedenken, daß Laufzeitdifferenzen nicht nur die Qualität einer etwaigen Einkanal-Wiedergabe beeinträchtigen, sondern es auch erforderlich machen, daß der Hörer vom rechten und vom linken Lautsprecher **genau** gleichen Abstand hat. Bei der reinen Intensitäts-Stereophonie ist diese Forderung weniger streng: Eine Laufzeitdifferenz ergibt sich hier nur durch die meist etwas verschiedenen Abstände des Hörers zu beiden Lautsprechern. Sie ist während der ganzen Übertragung konstant und kann, da sie ja keine interessante Information enthält, bis zu einem gewissen Maße vom Zuhörer eliminiert werden.

Abschließend sei bemerkt, daß auch bei Stereoaufnahmen meist zusätzlich Einzelmikrophone als Stützmikrophone eingesetzt werden, deren Ausgangsspannungen elektrisch zu unterschiedlichen oder auch gleichen Teilen auf die Kanäle verteilt werden. Damit sie die durch das oder die etwas weiter entfernten Hauptmikrophone übertragene Lokalisation nicht beeinflussen, dürfen sie allerdings nur mit verhältnismäßig kleinem Pegel oder über ein Laufzeitglied entsprechend verzögert zugemischt werden.

### **6.7 Mikrophone für die kopfbezügliche Stereophonie**

Aufnahmen nach dem Verfahren der kopfbezüglichen Stereophonie werden zweikanalig mit einem „Künstlichen Kopf“ durchgeführt, der anstelle der Gehörorgane mit Mikrophenen ausgerüstet ist.

Beim Abhören mit einem guten Stereo-Kopfhörer entsteht ein Klangeindruck, der fast vollständig demjenigen gleicht, den der Hörer bei stillgehaltenem Kopf am Ort des Kunstkopfes gewinnen würde.

Kunstköpfe werden oft in größerer Entfernung von der Schallquelle eingesetzt. Es hat sich daher bewährt, sie so zu entzerren, daß ihr Frequenzgang nicht im freien, sondern im **diffusen** Schallfeld annähernd eben ist. Entsprechend befriedigt auch die Kopfhörer-Wiedergabe dann am meisten, wenn der Stereo-Kopfhörer ein ebenes Diffusfeld-Übertragungsmaß, gemessen nach DIN IEC 268-4, hat.

Beim Abhören über Lautsprecher entspricht der Klangeindruck weitgehend demjenigen, den ein herkömmliches Stereomikrophon am Orte des Kunstkopfes vermitteln würde, jedoch mit differenzierterer Abbildung der Raumtiefe.

Bei dem in Abb. 31 dargestellten Kunstkopf ist zwischen die nur 4 mm langen Ohrkanäle und das jedem Ohr zugeordnete Kondensatormikrophon

zum Übergang vom kleinen Ohrkanal- auf den größeren Mikrophon-Durchmesser ein spezielles Anpaßstück eingefügt, das auch akustische Glieder für die gewünschte Diffusfeld-Entzerrung enthält und weitere Entzerrungen unnötig macht.



Abb. 31 *Kunstkopf (KU 100, Neumann)*

Früher wurden auch Kopf-Stereomikrophone für Amateure angeboten. Dabei verwendete der Aufnehmende anstelle des künstlichen seinen eigenen Kopf für die Aufnahme. Es hatte sich gezeigt, daß auch die Anordnung kleiner Mikrophone einige Millimeter vor dem Eingang des Gehörganges bei Kopfhörerwiedergabe zu einer brauchbaren Übertragung der Richtungsinformation führte. Das Kopfmikrophon (Abb. 32) bestand aus einem Kinnbügel, der mit zwei Ansätzen in die Ohren eingehängt wurde und an seinen Enden zwei kleine Elektret-Kondensatormikrophone trug, deren Membranen bei dieser Trageweise, nach oben zeigend, etwa 10 mm vor dem Ohrkanal-Eingang gehalten wurden. Das zugehörige batteriebetriebene Stromversorgungsgerät wurde in der Tasche getragen.



Abb. 32 Kopf-Stereomikrofon (MKE 2002, Sennheiser)

### **6.8 Mikrophone mit Richtrohr**

Bei diesen Mikrofonen wird der Interferenzeffekt über einen größeren Frequenzbereich hin (je nach Rohrlänge bis zu Frequenzen unterhalb 500 Hz) ausgenutzt.

Vor der Membran eines Mikrophons befindet sich ein Rohr, in dessen Wand in axialer Richtung ein Schlitz oder zahlreiche Öffnungen eingefügt sind. Schall, der schräg auf das Rohr trifft, ändert nach dem Eindringen durch den Spalt oder die Öffnungen seine Fortpflanzungsrichtung. Er ist daher mit den weiterhin in das Rohr eindringenden Schallanteilen nicht in Phase und wird abgeschwächt (Abb. 33): Die Wegabschnitte a und b sind verschieden lang. Nur für Schall, der parallel zur Rohrachse einfällt, sind alle Schallanteile gleichphasig und werden nicht durch Interferenz geschwächt. Das Ergebnis ist eine keulenförmige Richtcharakteristik.

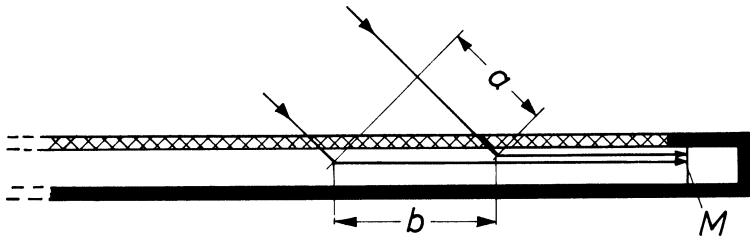


Abb. 33 Zur Wirkung des Richtrohr-Mikrophons ( $M = \text{Membran}$ )

Damit das Richtdiagramm für alle Frequenzen des Übertragungsbereiches eine ähnliche Form bekommt, muß die wirksame Rohrlänge zu hohen Frequenzen hin kleiner werden. Hierzu wird der Schlitz mit feiner Gaze bedeckt. Sie bewirkt, daß der Strömungswiderstand im Rohrinernen zu hohen Frequenzen hin zunimmt, das Rohr also scheinbar kürzer wird, und verhindert zugleich, daß sich im Rohr Resonanzen ausbilden können. Zum Ausgleich der bei den hohen Frequenzen größer werdenden Rohrdämpfung werden die betreffenden Schallanteile im Verstärker entsprechend angehoben. Im unteren Frequenzbereich ist die Rohrlänge nicht mehr groß gegen die Schallwellenlänge. Damit in diesem Bereich eine annähernd keulenförmige Richtcharakteristik beibehalten wird, werden die Mikrophonsysteme so gestaltet, daß sie bei tiefen Frequenzen als Druckgradienten-Empfänger mit Cardioid- oder Hypercardioid-Charakteristik arbeiten.

Die meisten Richtrohrmikrophone besitzen auch an der Vorderseite des Rohres Schall-Einlaßöffnungen. Dadurch wird das Übertragungsmaß besonders für von vorn einfallende Schallwellen bis zu verhältnismäßig tiefen Frequenzen durch Druckstau auf die Membran (vgl. Abschn. 3.3) um ca. 6 dB vergrößert.

Richtrohr-Mikrophone werden fast ausschließlich als Kondensatormikrophone ausgeführt.

Abb. 34 zeigt ein Richtrohr-Mikrophon, das bei einer Gesamtlänge von 39,5 cm die in Abb. 35 angegebene Richtcharakteristik besitzt.





Abb. 34 Richtrohrmikrofon (KMR 82 i, Neumann)

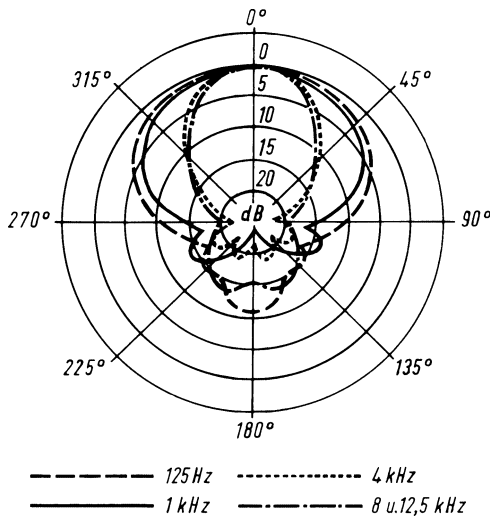


Abb. 35 Richtdiagramm des in Abb. 34 dargestellten Mikrophons

Da das Mikrofon nur bei **niederen** Frequenzen (größeren Wellenlängen) als Druckgradienten-Empfänger arbeiten muß, darf der Schall-Umweg zur Membranrückseite länger sein als bei den anderen Druckgradienten-Mikrofonen (vgl. Abschnitt 3.2.1). Dadurch kommen stärkere Druckdifferenzen und damit stärkere Antriebskräfte für die Membran zustande, und die Membran braucht nicht mehr so extrem nachgiebig zu sein, wie sie es bei Mikrofonen sein muß, die auch noch bei höheren Frequenzen als Druckgradienten-Empfänger arbeiten müssen. Das Mikrofon wird daher unempfindlicher gegen Erschütterungen, Griffgeräusche usw.

Um diese Vorteile auch für handlichere Mikrophone auszunutzen, wurden Mikrophone mit kürzerem Richtrohr geschaffen, die sich besonders für Aufnahmen aus unruhiger Umgebung eignen, aber auch gern als Hand-, Tisch- oder Rednerpult-Mikrophone verwendet werden. Ihre Richtkeule ist etwas breiter als diejenige der längeren Richtrohrmikrophone, aber schmäler als bei „Niere“ und „Hypercardioide“ und bietet bisweilen auch Vorteile, wenn gleichzeitig eine Saal-Einspielung nötig ist.

Abb. 36 zeigt ein derartiges Mikrofon.



Abb. 36 Kondensatormikrofon mit kurzem Richtrohr (KMR 81 i, Neumann)

## 6.9 Lavalier- und Ansteck-Mikrophone

Solisten und Sprecher, die sich während ihres Vortrages frei bewegen sollen, werden häufig mit sogenannten „Lavalier“-Mikrofonen ausgestattet. Diese Mikrophone – zumeist Druckempfänger – werden mit einer um den Hals gehenden Schnur vor der Brust getragen. Ihr Wandler-System ist gegen eine Körperschall-Übertragung über das Gehäuse geschützt, damit zum Beispiel von der Kleidung verursachte Reib-Geräusche unhörbar bleiben. Das Übertragungsmaß steigt zu hohen Frequenzen hin um 8 ... 10 dB an, weil der Mund die höherfrequenten Schallanteile vorzugsweise in Sprechrichtung und weniger stark zur Brust hin abstrahlt. Außerdem zeigt sich für männliche Sprecher bei 700 Hz, für weibliche bei etwa 800 Hz eine Resonanz-Überhöhung im Frequenzgang, die durch vom Brustkorb abgestrahlten Schall zustande kommt und bei einigen Lavalier-Mikrofonen akustisch oder elektrisch entzerrt wird. Abb. 37 zeigt ein dynamisches Lavalier-Mikrofon.



Abb. 37 Dynamisches Lavalier-Mikrofon (M 111 N, beyerdynamic)

Bei Fernseh-Darbietungen wird anstelle des umgehängten Mikrophons gern ein kleines „Ansteck-Mikrofon“ benutzt, das wie ein Abzeichen oder ein Schmuckstück an der Kleidung (zum Beispiel am Rockaufschlag) getragen wird und im Bild kaum auffällt. Für den Frequenzgang dieser Mikrophone

gilt das oben gesagte; ein Anstieg bei 700 oder 800 Hz ist infolge der andersartigen Trageweise jedoch nur vereinzelt feststellbar.

Die Ausgangsspannung beider Mikrofonarten wird über ein bewegliches Kabel, häufig aber auch drahtlos mittels eines batteriebetriebenen Taschensenders, weitergeleitet.

Abb. 38 zeigt ein kapazitives Ansteckmikrofon, das außer der Mikrofonkapsel nur einen integrierten Feldeffekt-Transistor und Höchstohmwiderstand enthält.



Abb. 38 Kapazitives Ansteckmikrofon (MKE 2, Sennheiser)

### **6.10 Drahtlose Mikrophone**

Völlige Unabhängigkeit vom Mikrofonkabel geben Mikrophone, bei denen sich sowohl ein kleiner Sender als auch die zum Betrieb erforderlichen Batterien im Mikrofongehäuse befinden oder doch mit dem Mikrofon zu einer Einheit verbunden sind. Lediglich für die Sendeantenne ist noch ein kurzes Drahtstück erforderlich. Bei neueren Typen, die im Bereich der Zentimeterwellen arbeiten (500 ... 1000 MHz), ist für die Antenne nur noch ein kurzer Metallstab erforderlich, der auf der Rückseite des Mikrofongehäuses angeordnet oder in das Mikrofongehäuse integriert ist.

Bei der drahtlosen Übertragung in geschlossenen Räumen bilden sich natürlich gerade bei so kurzen Wellen oft ausgeprägte stehende Wellen aus: Bewegungen des Mikrofonhals lassen die Empfangsfeldstärke stark schwanken, und es ergeben sich auch zahlreiche Stellen, an denen sie zu Null wird.

Zum Ausgleich dieser Schwankungen wird die Übertragung mit Frequenzmodulation und einer starken Amplitudenbegrenzung durchgeführt. Außerdem ist Diversity-Empfang vorgesehen: Eine Automatik schaltet den Empfänger, für den Hörer unmerklich, immer auf diejenige von mehreren Empfangsantennen, die gerade die höchste Spannung des gewünschten HF-Signals abgibt.

Neuere derartige Übertragungsanlagen besitzen noch zusätzlich eine Komponderschaltung zum Verbessern des Rauschabstandes, und so lassen sich drahtlose Mikrofone heute oft ohne eine merkbare Qualitätsminderung auch für anspruchsvollere Übertragungsaufgaben anstelle drahtgebundener Mikrofone einsetzen.

Abb. 39 zeigt ein drahtloses „Moderations- und Gesangsmikrofon“; es kann mit Elektret- oder dynamischen Kapseln bestückt werden. Sein Sender arbeitet auf einer Frequenz zwischen 450 und 960 MHz mit einer Sendeleistung von 50 mW.



Abb. 39 Drahtloses Moderations- und Gesangsmikrofon mit integrierter Antenne (SKM 5000, Sennheiser)

### **6.11 Grenzflächen-Mikrophone**

Diese auch als „PZM“ (pressure zone microphones) bekannten Mikrophone sind kleine Kondensator-Druckempfänger, die bündig so in eine schallharte Platte eingebaut sind, daß ihre Membran (nahezu) in der Platten-Ebene

liegt. Die zum Mikrofon gehörige Platte kann auf eine größere Fläche, beispielsweise den Boden, aufgelegt oder an einer Wand oder dergleichen befestigt werden. Man kann so die Verhältnisse der „unendlichen Schallwand“ annähern, die bis zu den tiefsten Frequenzen als Reflektor wirksam ist.

Während sich im Schallfeld eines Raumes stets stehende Wellen und dadurch frequenz- und ortsabhängige Schalldruck-Maxima und -Minima ausbilden, befindet sich ein in einer Begrenzungsfläche angeordnetes Mikrofon stets in einem Schalldruck-Maximum. Dadurch entfallen Schwankungen im Frequenzgang des auftreffenden Schalldrucks und die Nutzspannung wird verdoppelt. Bei schrägem Schalleinfall erfahren allerdings die höherfrequenten Anteile interferenzbedingte Abschwächungen, weil nicht alle Teile der Membran gleichzeitig erreicht werden. Ein ebener Frequenzgang auch für den seitlich einfallenden Schall läßt sich nur erreichen, wenn der Membrandurchmesser einen kleineren Durchmesser als etwa 5 mm besitzt.

Einige Grenzflächen-Mikrophone werden mit sehr kleinen Membrandurchmessern ausgeführt und übertragen daher auch seitlich einfallende Schallsignale ohne Höhenverlust. Sie übertragen auch den über Wand-, Boden- und Deckenrückwürfe zum Mikrofon gelangenden indirekten Schall originalgetreu, der dem Hörer vor allem Informationen über die Größe und Beschaffenheit des Aufnahmeraums vermittelt. Einschwingvorgänge und impulshaltige Schallanteile behalten ihren ursprünglichen Klangcharakter. Freifeld- und Diffusfeld-Frequenzgang des Mikrophons sind einander gleich. Der Hörer wird so – mehr als durch die üblichen Mikrophone – in den Aufnahmeraum versetzt und kann wie ein im Raum Anwesender auch entfernte Schallquellen noch gut wahrnehmen. Die Mikrophonaufstellung ist wesentlich unkritischer. Wegen des Einbaus in eine Platte nehmen Grenzflächen-Mikrophone allerdings nur aus einem Halbraum Schall auf.

Allerdings scheiden hier die herkömmlichen Methoden, dem Mikrofon eine bestimmte Richtcharakteristik zu verleihen, aus: Sowohl das Druckgradienten- als auch das Interferenz-Prinzip nutzen Laufzeit-Effekte aus, durch die die oben genannten Vorteile wieder verlorengehen würden.

Es werden aber Mikrophone angeboten, bei denen Druckgradientenkapseln liegend dicht an einer Grundplatte angeordnet sind, um den hinteren „Viertelraum“ etwas auszublenden. Zudem verhindert die Nähe zur Grundplatte Interferenzen infolge von unterschiedlichen Laufwegen zwischen direktem Schall und Reflexionen von der Grundplatte, wie sie bei Mikrofonen auftreten, die auf einen Tischständer montiert sind.

Abb. 40 zeigt ein Grenzflächen-Mikrofon mit der zugehörigen Grundplatte.

Seine Einsprechöffnung hat einen Durchmesser von 12 mm. Ein aufsteckbarer Windschutz dient als Dämpfung für Luftgeräusche. Durch eine außermittige Kapselposition in einer Plattenkontur ohne Symmetrieachse bleiben bei dieser Konstruktion Interferenzen zwischen direktem Schalleinfall auf die Membran und reflektierten Schallanteilen unhörbar. Reflektierte Schallanteile entstehen bei allen Grenzflächen an deren Kanten, auf die die Schallwellen bei ihrer Ausbreitung längs der Plattenoberfläche treffen.

Da sich nach diesem Prinzip, wie schon gesagt, keine Richtmikrophone herstellen lassen, sind Stereoaufnahmen nur nach dem Prinzip der auf Eintreffzeitunterschieden basierenden sog. A-B-Stereophonie ausführbar.



Abb. 40 Grenzflächen-Mikrophon (GFM 132, Neumann)

---

## 7. Einige Gesichtspunkte zur Beurteilung der Übertragungs- und Betriebseigenschaften

---

DIN IEC 268 Teil 4 legt fest, welche Angaben das Datenblatt eines Mikrophons enthalten soll. Für einen Teil der Angaben sind Grenzwerte oder Grenzwertkurven angegeben, die alle Mikrophone einhalten müssen, die die Bezeichnung „Heimstudio-“ oder „HiFi-Mikrophon“ führen und entsprechend gekennzeichnet werden dürfen.

Hierzu gehören: der **Frequenzgang**, die **Richtcharakteristik** und das **Bündelungsmaß**, der **Klirrfaktor** bei einem Schalldruck von 10 Pa und der Unterschied der **Übertragungsmaße** beider Kanäle von Stereomikrophonen.

Für Studio-Mikrophone gelten strengere Maßstäbe, die teils in den Pflichtenheften der Rundfunkanstalten festgelegt sind, teils zwischen Anwender und Hersteller besonders vereinbart werden. Dabei spielt für die Beurteilung ihrer Übertragungseigenschaften außer dem Frequenzgang, der Richtcharakteristik und dem Klirrfaktor, der bei Studiomikrophonen durch den „Grenzschalldruck für 0,5% Klirrfaktor“ ausgedrückt wird, noch der gehörwertrichtig gemessene Eigenstörspannungsabstand bzw. der Geräuschpegelabstand des Mikrophons eine wichtige Rolle (Definition siehe Anhang).

Bei dynamischen Mikrophonen wird er praktisch durch den Feldübertragungsfaktor des Mikrophons und den am Mikrophonausgang meßbaren Wirkwiderstand bestimmt, der die maßgebende Rauschquelle des Mikrophons darstellt.

Für 1 mV/Pa (= 0,1 mV/ $\mu$ bar) und 200 Ohm beträgt dieser Abstand etwa 62 dB. Kleiner sollte daher der Feldübertragungsfaktor bei Mikrophonen für allgemeine Anwendungen nicht sein, weil sonst auch der Rauschbeitrag des nachfolgenden Verstärkers nicht mehr vernachlässigt werden kann.

Gute Kondensatormikrophone erreichen Geräuschpegelabstände um 70 dB und mehr. Da sie eine 5- bis 10fach größere Nutzspannung abgeben, kann bei ihnen der Rauschbeitrag des nachfolgenden Verstärkers außer Betracht gelassen werden. Mikrophone mit nahezu idealen Eigenschaften: einem im Hörbereich ebenen Frequenzgang und einer bei allen Frequenzen nahezu gleichen Richtcharakteristik setzen sich im allgemeinen durch. Daneben halten sich aber auch Mikrophone, die ein individuell etwas abgewandeltes Klangbild ergeben und für bestimmte Einsätze vorgezogen werden.

Weshalb für Aufnahmen, bei denen höchste Wiedergabegüte gefordert wird, fast durchweg gute Kondensatormikrophone guten Tauchspulmikrophonen vorgezogen werden, ist aus den angegebenen Daten oft nicht erklärbar: Mi-



krophone mit völlig gleichem Frequenzgang können über eine gute Wiedergabeanlage recht verschiedene Klangbilder ergeben. Das wird – zumindest teilweise – verstehbar, wenn das Impulsverhalten der Mikrophone untersucht wird.

Abb. 41 zeigt die Ausgangsspannung zweier Cardioid-Mikrophone, die in 20 cm Abstand vor einer Funkenstrecke aufgestellt wurden. Eine Kondensatorentladung über die Funkenstrecke ruft einen extrem kurzen Druckimpuls hervor. Die dabei von den Mikrofonen abgegebene Spannung zeigt in ihrem Verlauf große Unterschiede.

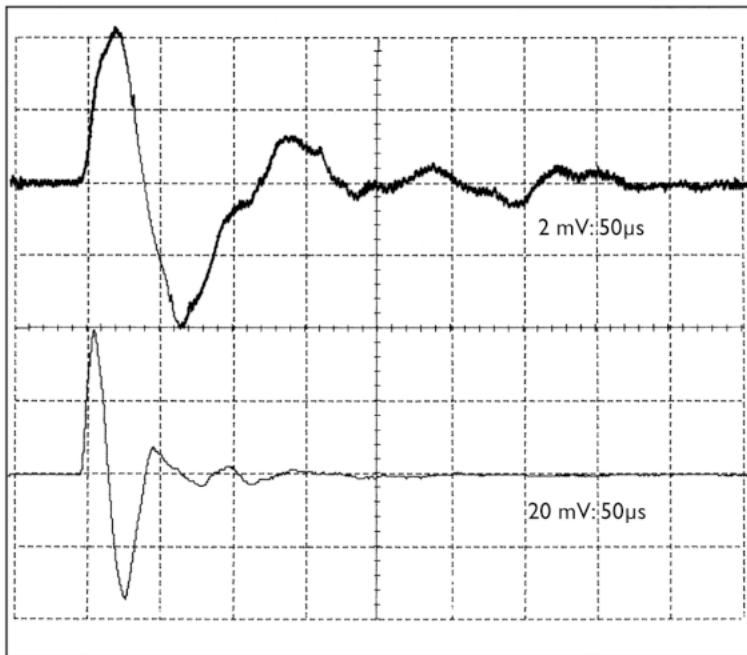


Abb. 41 Ausgangsspannung zweier Studiomikrophone mit Nierencharakteristik bei Stoßanregung durch einen elektrischen Funkenüberschlag (oben: Tauchpulsmikrofon, unten: Kondensatormikrofon)

Selbst wenn man berücksichtigt, daß das menschliche Gehör Phasenverschiebungen einzelner Komponenten des Impulsspektrums nicht wahr-

nimmt, fällt auf, daß die vom Tauchspulmikrofon abgegebene Spannung gedämpft abklingende, in den Hörbereich fallende Schwingungen enthält, die zweifellos „färbend“ auf den Klang wirken und unmittelbar nachfolgende Schallsignale verdecken können.

Ein weiterer Grund für Unterschiede im Klangbild zweier ihrer technischen Daten nach übereinstimmender Mikrophone kann ein unterschiedlich verlaufender Diffusfeldfrequenzgang sein. Im Datenblatt wird er leider meist nicht angegeben.

Außer den Parametern, die die Qualität der Übertragung bestimmen, spielen beim Beurteilen eines Mikrophons auch dessen „Betriebseigenschaften“ eine Rolle. Freunde der HiFi-Technik werden im allgemeinen bereit sein, mit ihren hochwertigen Mikrofonen sorgsam umzugehen und, wenn es nötig ist, jedes Mikrofon über sein spezielles Kabel betreiben. Im Studiobetrieb verlangt man, daß die Mikrophone robuster sind und einen jahrelangen Dauereinsatz unter immer wieder anderen Bedingungen betriebssicher aushalten. Außerdem wird oft angestrebt, daß sich in einem Studiokomplex alle Mikrophone über alle Kabel auf alle vorhandenen Mikrofonanschlußdosen schalten lassen. Das setzt ein einheitliches, kompatibles Speisungssystem für die transistorbestückten Mikrophone voraus.

Während Außenaufnahmen früher fast ausschließlich mit dynamischen Mikrofonen durchgeführt wurden, darf man heute auch von guten Kondensatormikrofonen in Studioqualität erwarten, daß sie bei Außenaufnahmen betriebssicher arbeiten und in ihrer Funktion weder durch hohe Luftfeuchtigkeit noch durch Temperatureinflüsse beeinträchtigt werden. Besonders hohe Temperaturen kommen zum Beispiel im Film- und Fernsehstudio vor, wenn zahlreiche Scheinwerfer eingeschaltet sind.

---

## Anhang

---

### Technische Daten

Einige wichtige Eigenschaften von Mikrofonen werden als „Technische Daten“ veröffentlicht, wie hier an einem Beispiel gezeigt.

Feldübertragungsfaktor <sup>1)</sup> .....	21 mV/Pa $\cong$ - 33,5 dBV re. 1V/Pa
Grenzschalldruckpegel <sup>2)</sup> .....	138 dB SPL
Maximaler Ausgangspegel <sup>2)</sup> .....	3,5 V $\cong$ 13 dBu
Ersatzgeräuschpegel CCIR 468-3 .....	17,5 dB
Ersatzgeräuschpegel DIN/IEC 651 .....	7 dB-A
Geräuschpegelabstand CCIR 468-3 .....	76,5 dB
Geräuschpegelabstand DIN/IEC 651 .....	87 dB
Dynamikumfang DIN/IEC 651 .....	131 dB

mit: 0 dBu $\cong$	0,775 V
0 dBV =	2,2 dBu
1 Pa $\cong$	94 dB SPL
20 $\mu$ Pa $\cong$	0 dB SPL

<sup>1)</sup> bei 1 kHz an 1 kOhm Nennabschlußimpedanz

<sup>2)</sup> für 0,5 % Klirrfaktor

Der Zusammenhang dieser Daten untereinander soll in Abb. 42 veranschaulicht werden. Die oben genannten Werte sind dabei „fett“ markiert.

Die Skalen für Ausgangsspannungspegel (dBu), Ausgangsspannung (V), Schalldruckpegel (dB SPL) und Schalldruck (Pa) werden über den Feldübertragungsfaktor zueinander in Beziehung gesetzt.

Dazu können folgende Schritte durchgeführt werden:

- Markieren des „Feldübertragungsfaktors“ auf der Volt-Skala. Dieser Wert entspricht dem Ausgangssignal bei 94 dB Schalldruckpegel.
- Verbinden dieses Wertes mit dem Wert „94 dB“ auf der dB SPL-Skala mit einer Referenzlinie.
- Markieren der Werte für „Grenzschalldruck“ und „Ersatzgeräuschpegel“ auf der dB SPL-Skala.
- Ziehen von parallelen Linien zur Referenzlinie durch o.a. Werte.

Die äquivalenten Werte können jetzt auf den Skalen in dBu, Volt, dB SPL und Pa abgelesen werden.

- Der Geräuschpegelabstand ergibt sich aus der Differenz 94 dB SPL minus Ersatzgeräuschpegel.
- Der Dynamikumfang ergibt sich aus der Differenz Grenzschalldruck minus Ersatzgeräuschpegel DIN/IEC 651.

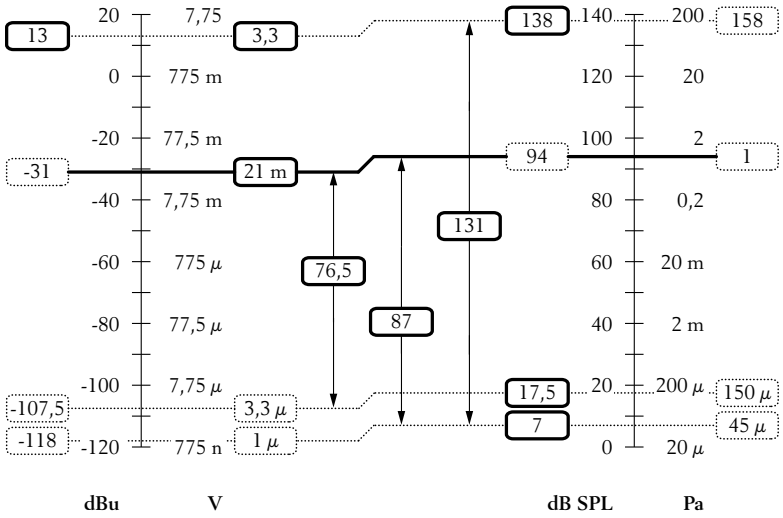


Abb. 42 Zusammenhang einiger wichtiger technischer Daten

### Begriffe zum Kennzeichnen der Mikrophoneigenschaften

Der **Feld-Übertragungsfaktor** gibt an, welche effektive Wechselspannung ein Mikrophon abgibt, wenn es einem Schalldruck von 1 Pa ausgesetzt wird. Er wird meist für 1 kHz angegeben (1 Pa = 1 Pascal = 10 µbar).

Als **Grenzschalldruck** wird derjenige Schalldruck bezeichnet, bei dessen Überschreiten die Verzerrungen des Mikrophons einen bestimmten Wert (meist: einen Klirrfaktor von 0,5%) überschreiten.

Die **Eigenstörspannung** ist die bei fehlender Schalleinwirkung vom Mikrophon abgegebene Spannung. Sie kommt vorzugsweise durch Wärmerauschen in den elektrischen und akustischen Wirkwiderständen zustande.

Die (gehörriichtig) **bewertete Eigenstörspannung** wird mit einem Geräuschspannungsmesser nach CCIR 468-3 als Quasi-Scheitelwert über ein spezielles Ohrkurvenfilter gemessen, dessen Frequenzkurve auch die größere Lästigkeit der Anteile oberhalb von 1 kHz berücksichtigt. Aus ihrem Verhältnis zum Feld-Übertragungsfaktor wird der **Ersatzgeräuschpegel** bestimmt.

Der **Geräuschpegelabstand**, früher auch bewerteter Eigenstörspannungsabstand, ist das in Dezibel ausgedrückte Verhältnis der Spannung, die das Mikrophon bei einem Schalldruck von 1 Pa ( $\cong$  94 dB SPL) und der Frequenz 1 kHz abgibt, zur bewerteten Eigenstörspannung.

Dieser Begriff wurde in Anlehnung an die im Ausland gebräuchliche Angabe „Signal-to-Noise-Ratio“ in das deutsche Normblatt aufgenommen. Man muß aber beachten, daß bei ausländischen oder für das Ausland bestimmten Angaben gewöhnlich nicht die nach CCIR 468-3 bewertete Eigenstörspannung (Quasi-Scheitelwert, spezielles Filter) zugrundegelegt wird, sondern deren Effektivwert, gemessen über das Filter „A“ des in DIN/IEC 651 genormten Lautstärkemessers (Ersatzgeräuschpegel bzw. Geräuschpegelabstand nach DIN/IEC 651).

Diese Messung ergibt für den Geräuschpegelabstand um bis zu 13 dB größere und damit scheinbar bessere Werte, was man bei einem Datenvergleich beachten muß.

Wie in der Akustik üblich, können alle Absolutwerte auch in Dezibel durch die Angabe ihres logarithmischen Verhältnisses zu einer Bezugsgröße angegeben und in diesem Fall als „Pegel“ bezeichnet werden. Die Bezugsgröße für den Schalldruckpegel ist der Schalldruck  $p_0 = 20 \mu\text{Pa}$  (Hörschwelle bei 1 kHz).

Der zum Schalldruck  $p$  gehörende Schalldruckpegel  $L$  ist

$$L = 20 \log \frac{p}{p_0} \text{ dB}$$

## Sachverzeichnis

	<b>Seiten</b>
Abmessungen des Mikrophons, Einfluß der .....	10, 20
Abschattungseffekte .....	20, 21
Abstand (des Mikrophons) .....	15, 18, 19, 20
Achtercharakteristik .....	11, 18, 21, 33, 52
Aktive Wandler .....	9
Anhebung bei tiefen Frequenzen .....	15, 18, 31
Ansteckmikrofon .....	60, 61
Bändchenimpedanz .....	28
Bändchenmikrophone .....	28, 29
Batteriespeisung .....	47, 48
Besprechungsabstand, geringer .....	16, 50
Bündelungsmaß .....	23, 65
Cardioid-Charakteristik .....	16, 18-19, 21-23, 35, 38, 51
Corona-Entladung .....	39
Diffuses Schallfeld, Verhalten im .....	19
Diffusfeld-Entzerrung .....	55
Diffusfeld-Frequenzgang .....	22-24, 63, 67
Diffusfeld-Übertragungsmaß .....	23, 54
Direktschall, Verhalten im .....	19, 22
Drahtlose Mikrophone .....	61, 62
Druckempfänger .....	9, 11, 17, 20, 24, 27, 28, 30, 32
Druckgradienten-Empfänger .....	9, 11, 14-18, 27, 33
Druckstau .....	20, 21, 57
Durchsichtigkeit .....	19
Dynamikbereich .....	39, 42
Dynamische Mikrophone .....	26, 27, 47, 49
Ebenes Schallfeld, Verhalten im .....	12
Eigenresonanz der Membran .....	30

	<b>Seiten</b>
Eigenrauschen .....	39
Eigenstörspannung .....	34, 69, 70
Eigenstörspannungsabstand .....	65, 70
Einsprech-Öffnung (PZM) .....	64
Elektret-Mikrophonkapseln .....	38, 39, 47, 62
Elongationswandler .....	9, 32
Erschütterungsempfindlichkeit .....	28, 30, 59
Farbkennzeichnung der Stereo-Kanäle .....	52
Feldübertragungsfaktor .....	11, 16, 65, 68
Freifeld-Frequenzgang .....	22-25
Frequenzumfang .....	20
Gegenelektrode des Kondensatormikrophons .....	32-34, 37, 44
Geräuschkompensierte Mikrophone .....	50
Geräuschspannungsabstand .....	70
Geschwindigkeitswandler .....	9, 26
Gleichspannungswandler .....	47
Grenzflächen-Mikrophone .....	24, 62-64
Grenzfrequenz, untere .....	29, 36, 41
Grenzschalldruck .....	40, 65, 68, 69
Griffgeräusche .....	26, 59
Hallbalance .....	23
Hallradius .....	22
Handmikrophone .....	49
HiFi-Norm, deutsche .....	23
Hochabstimmung der Membran .....	27, 32
Hochfrequenzschaltung .....	9, 43, 44, 48
Hypercardioide .....	18-20, 23, 57, 59
Hypernieren-Charakteristik .....	18-20
Intensitäts-Stereophonie .....	51, 54
Interferenz-Auslöschungen .....	20, 21

	<b>Seiten</b>
Interferenzempfänger .....	14, 20, 21, 33
Impulsverhalten .....	66
Jecklin-Scheibe .....	53
Kapselverlängerung .....	50
Keulen-Charakteristik .....	21, 56, 57, 59
Klirrfaktor, zulässiger .....	40, 65, 68, 69
Körperschallempfindlichkeit .....	26, 30, 49, 60
Kompensationsspule in dynamischen Mikrofonen .....	30
Kondensatormikrophone .....	9, 27, 29, 32-48, 57, 65, 67
Kopfbezügliche Stereophonie, Mikrofon für die .....	54
Kopf-Stereomikrofon .....	55, 56
Kugelcharakteristik .....	11, 16, 20, 37
Kugelschallfeld, Verhalten im .....	14, 15
Kunstkopf .....	54, 55
Laufzeitdifferenzen, Einfluß von .....	51, 53, 54
Laufzeitglied, akustisches .....	17, 18, 29, 33
Lavaliermikrofon .....	30, 60
Luftfeuchtigkeit .....	39, 41, 67
Luftpolstersteife .....	32, 33
Membran .....	9, 11-13, 17, 19, 20, 21, 24, 26, 27, 29, 30, 32-34
Membranresonanz .....	26, 27, 33
Mikrofonabstand .....	15, 18, 20, 23
Miniatur-Kondensatormikrophone .....	49
Mittenabstimmung der Membran .....	27
Nachhallschall .....	19
Nachhallzeit, Einfluß auf den Hallradius .....	22
Nahbesprechung .....	15, 18, 31, 49, 50
Nah-Effekt .....	14, 15, 49



	<b>Seiten</b>
Niederfrequenzschaltung .....	9, 36, 38, 41, 42, 44, 48
Nierencharakteristik .....	16, 18, 19, 21, 23, 24, 29, 30, 33, 37, 66
Operationsverstärker, Mikrophonschaltung mit .....	39-41
ORTF-Verfahren .....	53
OSS-Verfahren .....	53
Passive Wandler .....	9
Phantomspeisung .....	41, 46-48
Pop-Schutz .....	49
Präsenz .....	19
Präsenzhebung .....	50
PZM .....	62
Raumbezügliche Stereophonie, Mikrophone für die .....	51
Rauschspektrum des Mikrophons .....	39, 43, 44
Richtcharakteristik, Einstellen der .....	37, 38
Richtdiagramm .....	21, 23, 38, 57, 58
Richtkeule .....	21, 56, 59
Richtrohrmikrophon .....	52, 56-59
Rückkopplung, akustische .....	22
Sacklöcher .....	32, 33
Schalldruckdifferenzen, Zustandekommen von .....	13
Schalldurchlässe der Festelektrode .....	17
Schallschnelle .....	12, 26, 27
Schallwellenlänge in Luft .....	20
Schnelle-Empfänger .....	12, 28
Solistenmikrophone .....	49
Sprach-Präsenz .....	50
Stereo-Mikrophone .....	51, 54-56
Störspannung über den Kabelschirm .....	47
Stützmikrophone .....	54
Supercardioiden .....	18, 19

	<b>Seiten</b>
Supernieren-Charakteristik .....	18, 19
Symmetrie des Ausgangs .....	42, 46
Symmetrisch aufgeb. Kond.-Mikr.-Kapseln .....	34
Tauchspulmikrophone .....	29-31, 66, 67
Teflonfolien .....	38
Tiefabstimmung der Membran .....	27, 28, 30
Tiefenanhebung .....	15
Tiefpaßfilter, akustisches .....	17, 33
Tonaderspeisung .....	45, 48
Trittschallempfindlichkeit .....	26
Übergangsfrequenz .....	14, 21, 33
Übersteuerungsgrenze .....	40
Übertragungsmaß .....	21, 23, 31, 54, 57, 60, 65
Umweg, akustischer .....	31
Universal-Phantomspeisung .....	47
Variable-Distance-Prinzip .....	31
Verzerrungen, nichtlineare .....	34
Versorgungsspannungen .....	47
Versorgungsströme .....	47
Vordämpfung, zuschaltbare .....	40, 49
Weiche, elektrische .....	31
Windempfindlichkeit .....	26, 31
Zwei-Wege-Prinzip .....	31

## Literatur

(jedem Titel sind die Kennziffern des zugehörigen Kapitels vorangestellt)

3. H. Großkopf: Die Mikrofonentwicklung der letzten Jahre.  
E.T.Z.-B. 1953, H. 10, S. 337 ... 341, H. 11, S. 369 ... 374, H. 12,  
S. 402 ... 407.
- 3.2 H. Großkopf: Gerichtete Mikrophone mit phasendrehenden Gliedern.  
Fernmeldetechn. Z. 1950, H. 7, S. 248 ... 253.
- 3.2 H. Großkopf: Über Methoden zur Erzielung eines gerichteten Schall-  
empfangs. Techn. Hausmitt. NWDR 1952, H. 11 und 12.
- 3.3 H. Großkopf: Über Methoden zur Erzielung eines gerichteten Schall-  
empfangs. Techn. Hausmitt. NWDR 1952, H. 11 und 12.
- 3.2.4 Richtmikrophone: „Nieren und Supernieren.“  
Grundig Techn. Inf. 1/1971, S. 189 ... 191.
- 3.2.4 M. Rettinger: Practical Acoustics.  
Chemical Publishing Co., Inc., New York 1955, S. 42.
4. H.J. Griese: Die Entwicklung der dynamischen Mikrophone in den letz-  
ten 25 Jahren. Funktechnik 1970, H. 11, S. 413 ... 416.
- 4.5 H. Großkopf: Dynamische Mikrophone mit einseitiger Richtwirkung.  
Kinotechnik 1963, S. 321...328.
- 4.5 A. M. Wiggins: Unidirectional Microphone.  
US-Patent Nr. 3, 115, 207; besprochen: J. Ac. Soc. Am. 1964, H. 5,  
S. 1001.
- 4.5 P. Görike: Das Tauchspulen-Richtmikrophon nach dem Zweiweg-  
Prinzip und seine Entwicklung. Funktechnik 1967, H. 15, S. 551 ... 553.
- 4.5 E. Werner: Ein neues dynamisches Richtmikrophon.  
Fernseh- und Kinotechnik 1971, H. 4, S. 127 ... 129.
5. H.J. Griese: Kondensatormikrophone der Studioteknik.  
Fernseh- und Kinotechnik 1970, H. 10, S. 369 ... 372.
- 5.5 G. Boré: Transistorbestückte Kondensatormikrophone in Niederfre-  
quenzschaltung. radio mentor electronic 1967, H. 7, S. 528 ... 532.
- 5.5 S. Peus und O. Kern: Ein transformatorloses Studio-Kondensatormi-  
krofon, AES preprint Nr. 1986, March 1983.
- 5.6 G.M. Sessler and J.E. West: Electret Transducers, a Review,  
J.A.S.A. 53 (1973), H. 6, S. 1589 ... 1600 (mit 90 weiteren Litera-  
turhinweisen).

- 5.6 R.B. Schulein: Elektrete und Kondensatormikrophone.  
Studio 1978, H. 10, S. 19...22.
- 5.8 H. Hirsch: Kondensatormikrophone in Hochfrequenzschaltung.  
Funkschau 1966, H. 17, S. 547...548.
- 5.9 G. Boré: Anschlußtechnik der Transistormikrophone.  
Elektronorm 1969, H. 7, S. 299 ... 301.
- 6.2 S. Peus: Mikrofon mit neuer Doppelmembrankapsel.  
radio mentor electronic 1980, H. 6, S. 167...169.
- 6.6 K. Bertram: Über den Umgang mit Stereo-Koinzidenz-Mikrofonen,  
Telefunken-Zeitung, Jhrg. 38 (1965), H. 3/4, S. 338 ... 347.
- 6.7 W. Kuhl und R. Plantz: Kopfbezogene Stereophonie und andere Arten  
der Schallübertragung im Vergleich mit dem natürlichen Hören.  
Rundfunktechnische Mitteilungen 19 (1975), H. 3, S. 120 ... 132  
(mit 37 weiteren Literaturhinweisen).
- 6.7 J. Blauert et al.: Wissenschaftliche Grundlagen der kopfbezogenen  
Stereophonie. Rundfunktechn. Mitt. 22 (1978), S. 195 ... 218 (mit  
86 weiteren Literaturhinweisen).
- 6.7 Der Kunstkopf – Theorie und Praxis.  
Georg Neumann GmbH Berlin, 1992
- 6.8 K. Tamm und G. Kurtze: Ein neuartiges Mikrofon großer Richtungs-  
selektivität. Acustica 4 (1954), Beiheft 1, S. 469 ... 470.
- 6.8 H.J. Griese: Das Telemikrofon.  
radio mentor 1956, H. 11, S. 702 ... 704.
- 6.8 H.J. Griese: Ein neues Fernsehmikrofon.  
Intern. Elektron. Rdsch. 1965, H. 2, S. 68 ... 70.
- 6.9 R. Plantz: Elektroakustische Anforderungen an Lavalier-Mikrophone.  
Rundfunktechnische Mitt. 9 (1965), H. 3, S. 166...169.
- 6.10 HF-Tonübertragungstechnik mit Planungsteil „HF-Technik für die  
Praxis“. Druckschrift der Firma Sennheiser, März 1999.
- 6.11 Lipshitz and Vandercoy: The acoustical behaviour of pressure-respond-  
ing microphones positioned on rigid boundaries – a review and cri-  
tique. AES preprint No. 1976, Los Angeles 1981.
- 6.11 B. Müller: Ein neuer Typ von Grenzflächenmikrofon.  
Vortrag auf der 88. AES Convention, Montreux 1990.
7. S. Peus: Impulsverhalten von Mikrofonen.  
radio mentor electronic 42 (1976), H. 5, S. 180 ... 183.

**Ferner:**

- L.L. Beranek: Acoustics,  
Chapter 6, Mc Graw Hill, New York et al., 1954.
- G. Boré: Grundlagen und Probleme der stereophonen Aufnahmetechnik.  
Georg Neumann Laboratorium für Elektroakustik GmbH, Berlin, Dez. 1956.
- L. Burroughs: Mikrophones: Design and Application.  
Edited and with an introduction by J. Woram. Sagamore Publishing Company, Inc., Plainview, New York 11803, 1974.
- M. Dickreiter (Hrsg.): Handbuch der Tonstudioteknik,  
hrsg. von der Schule für Rundfunktechnik. Verlag Dokumentation Saur KG,  
München, 1997.
- J. Eargle: The Microphone Handbook.  
Elar Publishing Co., Plainview, New York.
- I.D. Groves (editor): Acoustic Transducers.  
Benchmark Papers in Acoustics, Vol. 14. Hutchinson Rosa Publishing Company, Stroudsburg, Pennsylvania, 1981.
- IEC 60268-4: Sound System Equipment: Microphones, 1997.  
(Deutsche Norm DIN EN 60268-4 in Bearbeitung. Erscheint vorraussichtlich 1999)
- DIN EN 61938: Zusammenschaltungen und Anpassungswerte – Empfohlene Anpassungswerte für analoge Signale, 1997.
- H.F. Olson: Acoustical Engineering.  
D. van Nostrand Comp. Inc., Princeton, New York 1957.
- W. Reichert: Grundlagen der Technischen Akustik.  
Akadem. Verlagsges., Leipzig 1968.
- J. Webers: Tonstudioteknik,  
Handbuch der Schallaufnahme und -wiedergabe bei Rundfunk, Fernsehen,  
Film und Schallplatte, Franzis-Verlag GmbH, München 1974.
- J.M. Woram: The Recording Studio Handbook.  
Associate editor: db magazine, Segamore Publishing Company, Inc. Plainview, New York 11803, 1976.
- T. Görne: Mikrofone in Theorie und Praxis.  
Elektor-Verlag, Aachen, 1994.
- R. Steicher and F. A. Everest: The New Stereo Soundbook.  
AES, Pasadena 1998.



